

【表紙】

|            |  |
|------------|--|
| 【提出書類】     | 有価証券報告書  |
| 【根拠条文】     | 金融商品取引法第24条第1項   |
| 【提出先】      | 関東財務局長   |
| 【提出日】      | 2023年6月26日   |
| 【事業年度】     | 第155期（自 2022年4月1日 至 2023年3月31日）  |
| 【会社名】      | 日本精化株式会社   |
| 【英訳名】      | Nippon Fine Chemical Co., Ltd.   |
| 【代表者の役職氏名】 | 代表取締役執行役員社長 矢野 浩史  |
| 【本店の所在の場所】 | 大阪府中央区備後町2丁目4番9号   |
| 【電話番号】     | 06(6231)4781   |
| 【事務連絡者氏名】  | 経理部長 河嶋 篤  |
| 【最寄りの連絡場所】 | 大阪府中央区備後町2丁目4番9号   |
| 【電話番号】     | 06(6231)4781   |
| 【事務連絡者氏名】  | 経理部長 河嶋 篤  |
| 【縦覧に供する場所】 | 日本精化株式会社 東京支店<br>(東京都中央区日本橋小伝馬町4番9号<br>小伝馬町新日本橋ビルディング)<br>株式会社東京証券取引所<br>(東京都中央区日本橋兜町2番1号) |

## 第一部【企業情報】

## 第1【企業の概況】

## 1【主要な経営指標等の推移】

## (1) 連結経営指標等

| 回次                            | 第151期       | 第152期       | 第153期       | 第154期       | 第155期       |
|-------------------------------|-------------|-------------|-------------|-------------|-------------|
| 決算年月                          | 2019年3月     | 2020年3月     | 2021年3月     | 2022年3月     | 2023年3月     |
| 売上高<br>(百万円)                  | 28,084      | 29,047      | 30,509      | 33,448      | 36,838      |
| 経常利益<br>(百万円)                 | 3,503       | 3,920       | 4,154       | 5,127       | 5,389       |
| 親会社株主に帰属する<br>当期純利益<br>(百万円)  | 2,303       | 2,621       | 2,758       | 3,472       | 4,079       |
| 包括利益<br>(百万円)                 | 2,094       | 1,507       | 5,325       | 3,118       | 4,836       |
| 純資産額<br>(百万円)                 | 37,795      | 38,399      | 42,846      | 44,560      | 46,101      |
| 総資産額<br>(百万円)                 | 48,214      | 47,561      | 53,265      | 54,807      | 56,672      |
| 1株当たり純資産額<br>(円)              | 1,562.03    | 1,589.64    | 1,773.54    | 1,851.84    | 1,984.58    |
| 1株当たり当期純利益<br>(円)             | 96.98       | 110.37      | 116.17      | 146.32      | 174.42      |
| 潜在株式調整後1株当たり<br>当期純利益<br>(円)  | -           | -           | -           | -           | -           |
| 自己資本比率<br>(%)                 | 76.94       | 79.37       | 79.07       | 79.79       | 79.87       |
| 自己資本利益率<br>(%)                | 6.32        | 7.00        | 6.91        | 8.09        | 9.17        |
| 株価収益率<br>(倍)                  | 12.41       | 13.55       | 12.90       | 15.16       | 15.00       |
| 営業活動による<br>キャッシュ・フロー<br>(百万円) | 3,434       | 3,061       | 4,698       | 2,285       | 1,439       |
| 投資活動による<br>キャッシュ・フロー<br>(百万円) | 598         | 1,817       | 2,418       | 2,741       | 1,779       |
| 財務活動による<br>キャッシュ・フロー<br>(百万円) | 741         | 894         | 874         | 1,399       | 3,320       |
| 現金及び現金同等物の<br>期末残高<br>(百万円)   | 11,411      | 11,720      | 13,187      | 11,410      | 7,766       |
| 従業員数<br>(外、平均臨時雇用者数)<br>(人)   | 631<br>(54) | 665<br>(56) | 671<br>(52) | 684<br>(57) | 717<br>(61) |

(注) 1 潜在株式調整後1株当たり当期純利益については、潜在株式が存在しないため記載しておりません。

2 「収益認識に関する会計基準」(企業会計基準第29号 2020年3月31日)等を第154期の期首から適用しており、第154期以降に係る主要な経営指標等については、当該会計基準等を適用した後の指標等となっております。

## (2) 提出会社の経営指標等

| 回次                         |            | 第151期            | 第152期            | 第153期            | 第154期            | 第155期            |
|----------------------------|------------|------------------|------------------|------------------|------------------|------------------|
| 決算年月                       |            | 2019年 3月         | 2020年 3月         | 2021年 3月         | 2022年 3月         | 2023年 3月         |
| 売上高                        | (百万円)      | 13,233           | 14,035           | 12,864           | 15,660           | 17,463           |
| 経常利益                       | (百万円)      | 2,612            | 2,908            | 2,318            | 3,922            | 4,183            |
| 当期純利益                      | (百万円)      | 1,922            | 2,120            | 1,438            | 2,977            | 3,370            |
| 資本金                        | (百万円)      | 5,933            | 5,933            | 5,933            | 5,933            | 5,933            |
| 発行済株式総数                    | (千株)       | 25,372           | 25,372           | 25,372           | 25,372           | 25,372           |
| 純資産額                       | (百万円)      | 30,866           | 31,228           | 34,015           | 34,860           | 35,731           |
| 総資産額                       | (百万円)      | 41,819           | 41,239           | 45,581           | 46,966           | 48,682           |
| 1株当たり純資産額                  | (円)        | 1,299.78         | 1,315.03         | 1,432.42         | 1,476.16         | 1,566.52         |
| 1株当たり配当額<br>(1株当たり中間配当額)   | (円)        | 30.00<br>(12.00) | 33.00<br>(15.50) | 35.00<br>(16.50) | 54.00<br>(25.00) | 57.00<br>(28.00) |
| 1株当たり当期純利益                 | (円)        | 80.96            | 89.28            | 60.57            | 125.46           | 144.08           |
| 潜在株式調整後1株当たり<br>当期純利益      | (円)        | -                | -                | -                | -                | -                |
| 自己資本比率                     | (%)        | 73.81            | 75.72            | 74.63            | 74.22            | 73.40            |
| 自己資本利益率                    | (%)        | 6.34             | 6.83             | 4.41             | 8.65             | 9.55             |
| 株価収益率                      | (倍)        | 14.87            | 16.75            | 24.75            | 17.68            | 18.16            |
| 配当性向                       | (%)        | 37.06            | 36.96            | 57.78            | 43.04            | 39.56            |
| 従業員数<br>(外、平均臨時雇用者数)       | (人)        | 303<br>(16)      | 326<br>(17)      | 351<br>(16)      | 370<br>(13)      | 398<br>(13)      |
| 株主総利回り<br>(比較指標：配当込みTOPIX) | (%)<br>(%) | 100.3<br>(95.0)  | 126.7<br>(85.9)  | 129.8<br>(122.1) | 192.7<br>(124.6) | 229.7<br>(131.8) |
| 最高株価                       | (円)        | 1,429            | 1,715            | 1,781            | 2,700            | 2,700            |
| 最低株価                       | (円)        | 970              | 1,002            | 1,300            | 1,336            | 1,823            |

(注) 1 潜在株式調整後1株当たり当期純利益については、潜在株式が存在しないため記載しておりません。

2 最高株価及び最低株価は、2022年4月4日より東京証券取引所プライム市場におけるものであり、それ以前については東京証券取引所市場第一部におけるものであります。

3 「収益認識に関する会計基準」(企業会計基準第29号 2020年3月31日)等を第154期の期首から適用しており、第154期以降に係る主要な経営指標等については、当該会計基準等を適用した後の指標等となっております。

## 2【沿革】

|          |   |
|----------|---|
| 1918年 2月 | 粉末樟脳及び型物樟脳の製造を目的として資本金600万円をもって日本樟脳株式会社と称し発足、本社及び工場を神戸市に設置。 |
| 1918年 5月 | 台北支店及び台北工場を設置。（1945年11月中華民国政府に被接收）                          |
| 1919年10月 | 樟樹の植林を開始。   |
| 1933年 4月 | 局方カンフルの製造開始。  |
| 1940年 8月 | 東京出張所を開設。（現在は東京支店に変更）                                       |
| 1954年 4月 | 神戸工場を新設し塗料用脂肪酸、単体脂肪酸の製造開始。                                  |
| 1956年11月 | 脂肪酸クロライドの製造開始。  |
| 1957年 8月 | ブチールステアレート、I P M、I P P等脂肪酸エステル等の製造開始。                       |
| 1958年 6月 | ポリオレフィンフィルム用滑剤「ニュートロン」の製造開始。                                |
| 1959年 8月 | アルキルクロライドの製造開始。   |
| 1966年 1月 | 特殊化粧品基剤「エセラン」の製造開始。   |
| 1969年 8月 | 加古川工場を新設し、酸クロライドの製造開始。                                      |
| 1970年12月 | 高砂工場を新設し、新製品エステルとして各種「ラメート」の製造開始。                           |
| 1971年 1月 | 商号を日本精化株式会社に変更。   |
| 1973年 8月 | 不動産部門を新設。   |
| 1976年 7月 | 本店の所在地を大阪市に移転。  |
| 1979年12月 | 大阪証券取引所市場第二部に上場。  |
| 1980年 2月 | 衣料用防虫剤「和服しょうのう」の製造開始。                                       |
| 1982年 4月 | プラスチックの表面硬化剤「NSC」の製造開始。                                     |
| 1985年 5月 | 薬用入浴剤「アルバス」の製造開始。   |
| 1989年 2月 | 特殊化粧品基剤「アルブチン」の製造開始。  |
| 1989年10月 | 株式会社環境バイリス研究所を買収。   |
| 1990年 5月 | 株式会社アルボースを買収。   |
| 1991年 3月 | 高純度リン脂質の生産設備を新設し、本格生産開始。                                    |
| 1992年 9月 | 大阪証券取引所市場第一部に指定。  |
| 1994年 9月 | 吉川製油株式会社を買収。  |
| 1995年 4月 | 吉川製油株式会社と合併。  |
| 1996年 8月 | 脂肪酸モノアミドの製造について「ISO9002」を認証取得。                              |
| 1996年12月 | 中国に合弁会社四川日普精化有限公司を設立。                                       |
| 1997年11月 | 東京証券取引所市場第一部に上場。  |
| 1998年10月 | コレステロールの製造について「ISO9002」を認証取得。                               |
| 1999年 4月 | 「医薬用プレソーム」の生産設備を新設し、本格生産開始。                                 |
| 2000年 5月 | 加古川東工場において「ISO14001」を認証取得。                                  |
| 2001年 5月 | 高砂工場において「ISO14001」を認証取得。                                    |
| 2002年 2月 | 臨床治験薬製造プラント新設。  |
| 2003年 1月 | 中国に太倉日夏精化有限公司を設立。   |
| 2003年 8月 | オレオトレード・インターナショナル株式会社を設立。                                   |
| 2005年10月 | 日精産業株式会社と株式会社環境バイリス研究所が合併し、商号を日精バイリス株式会社に変更。                |
| 2007年 3月 | 株式会社カスタムサーブを買収。（2008年10月 日精プラスチック株式会社に商号変更。）                |
| 2009年 4月 | 台湾に合弁会社日隆精化國際股份有限公司を設立。                                     |
| 2012年 9月 | 加古川東工場に高機能材料の製造プラント新設。                                      |
| 2017年 3月 | 高砂工場に医薬品原料の製造プラント新設。  |
| 2020年10月 | 太倉日夏精化有限公司の全出資持分を譲渡。  |
| 2022年 4月 | 東京証券取引所の市場区分の見直しにより、東京証券取引所市場第一部からプライム市場に移行。                |
| 2022年 5月 | 高砂工場に医薬品用リン脂質事務所棟新設。  |
| 2023年 4月 | 高砂工場に医薬品用リン脂質製造プラント新設。                                      |
| 2023年 4月 | 日精バイリス株式会社が日精興産株式会社を吸収合併。                                   |

### 3【事業の内容】

当社グループは日本精化株式会社（当社）及び連結子会社7社により構成されており、工業用及び医薬・化粧品用化学品並びに家庭用製品の製造販売を行っているほか、その他の事業を営んでおります。

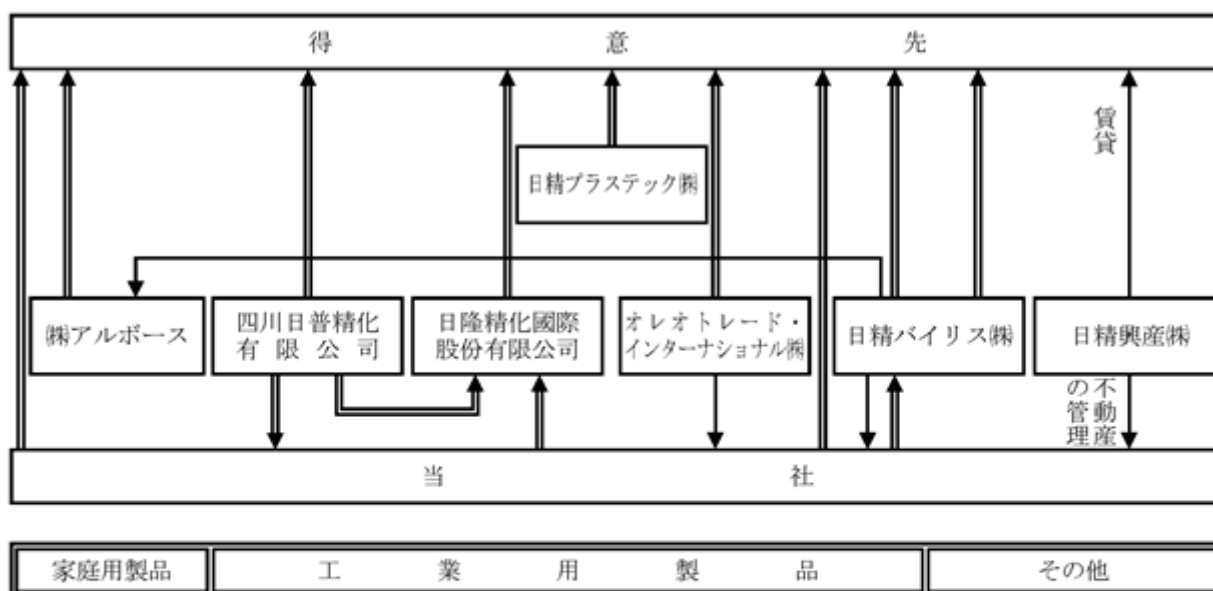
事業内容及び当社と子会社の当該事業における位置付け並びにセグメントとの関連は次のとおりであります。

**工業用製品** 当社が製造販売しており、当社製品の一部を日精バイリス㈱が販売しております。当社並びに㈱アルボースが使用する原材料の一部は日精バイリス㈱を通じて調達しております。オレオトレード・インターナショナル㈱では植物性油脂の輸入販売を行っております。日精プラスチック㈱では合成樹脂製品及び住宅資材販売を行っております。四川日普精化有限公司は主に輸出用「脂肪酸アמיד」及び「機能性コーティング剤」を製造販売しております。日隆精化国際股份有限公司では当社及び四川日普精化有限公司が製造した「機能性コーティング剤」を販売しております。





**家庭用製品** 当社及び㈱アルボースが製造販売しております。

**その他** 日精興産㈱が不動産業を営んでおります。当社は日精興産㈱に不動産の管理業務を委託しております。日精バイリス㈱が薬理・安全性試験の受託業を営んでおります。なお、2023年4月1日付で日精バイリス㈱を吸収合併存続会社、日精興産㈱を吸収合併消滅会社とする吸収合併を行っております。

以上述べた事項の概要図は次のとおりであります。



(注) 上図の印は下記のとおり意味しております。

-  製品の流れ
-  原材料等の流れ
-  連結会社
-  セグメント

## 4【関係会社の状況】

| 名称                    | 住所     | 資本金又は出資金(千円)     | 主要な事業の内容     | 議決権の所有割合(%) | 関係内容                                   |
|-----------------------|--------|------------------|--------------|-------------|--|
| (連結子会社)               |        |                  |              |             |  |
| 日精興産株式会社(注)4          | 大阪市中央区 | 90,000           | その他          | 100.0       | 当社の不動産を管理しております。役員の兼任あり。               |
| 日精バイリス株式会社(注)4        | 大阪市中央区 | 45,000           | 工業用製品<br>その他 | 100.0       | 当社の製品を販売しております。当社の原料を供給しております。役員の兼任あり。 |
| 株式会社アルボース             | 大阪市中央区 | 213,578          | 家庭用製品        | 100.0       | 役員の兼任あり。                               |
| オレオトレード・インターナショナル株式会社 | 東京都中央区 | 10,000           | 工業用製品        | 90.0        | 当社の原料を供給しております。役員の兼任あり。                |
| 日精プラスチック株式会社          | 東京都中央区 | 120,000          | 工業用製品        | 100.0       | 債務保証をしております。役員の兼任あり。                   |
| 四川日普精化有限公司(注)2        | 中国四川省  | 千USドル<br>11,385  | 工業用製品        | 76.3        | 当社の原料を供給しております。役員の兼任あり。                |
| 日隆精化國際股份有限公司          | 台湾新北市  | 千新台幣ドル<br>20,000 | 工業用製品        | 75.0        | 当社の製品を販売しております。役員の兼任あり。                |

(注)1 主要な事業の内容欄には、セグメントの名称を記載しております。

2 四川日普精化有限公司は特定子会社に該当しております。

3 次の連結子会社の売上高(連結会社相互間の内部売上高を除く。)は、連結売上高に占める割合が10%を超えております。

| 主要な損益情報等 | (株)アルボース |
|----------|----------|
| 売上高      | 8,104百万円 |
| 経常利益     | 784百万円   |
| 当期純利益    | 554百万円   |
| 純資産額     | 6,262百万円 |
| 総資産額     | 8,459百万円 |

4 2023年4月1日付で日精バイリス株式会社を吸収合併存続会社、日精興産株式会社を吸収合併消滅会社とする吸収合併を行っております。

## 5【従業員の状況】

## (1) 連結会社の状況

2023年3月31日現在

| セグメントの名称 | 従業員数(人)  |
|----------|----------|
| 工業用製品    | 480 (18) |
| 家庭用製品    | 150 (7)  |
| その他      | 41 (27)  |
| 全社(共通)   | 46 (9)   |
| 合計       | 717 (61) |

(注) 従業員数は就業人員であり、臨時従業員数は( )内に年間平均雇用人員を外数で記載しております。

## (2) 提出会社の状況

2023年3月31日現在

| 従業員数(人)  | 平均年齢(歳) | 平均勤続年数(年) | 平均年間給与(円) |
|----------|---------|-----------|-----------|
| 398 (13) | 41.9    | 15.1      | 7,643,000 |

| セグメントの名称 | 従業員数(人)  |
|----------|----------|
| 工業用製品    | 359 (2)  |
| 家庭用製品    | 4 (1)    |
| その他      | - (-)    |
| 全社(共通)   | 35 (10)  |
| 合計       | 398 (13) |

(注) 1 従業員数は就業人員であり、臨時従業員数は( )内に年間平均雇用人員を外数で記載しております。

2 平均年間給与は、賞与及び基準外賃金を含んでおります。

(3) 労働組合の状況

当社グループのうち、提出会社は、日本精化労働組合と称し、労使関係は1971年10月結成以来円満に推移しております。

(4) 管理職に占める女性労働者の割合、男性労働者の育児休業取得率及び労働者の男女の賃金の差異

提出会社

| 当事業年度                        |                            |                        |           |             |  |
|------------------------------|----------------------------|------------------------|-----------|-------------|--|
| 管理職に占める女性労働者の割合(%)<br>(注) 1. | 男性労働者の育児休業取得率(%)<br>(注) 2. | 労働者の男女の賃金の差異(%) (注) 1. |           |             | 補足説明   |
|                              |                            | 全労働者                   | うち正規雇用労働者 | うちパート・有期労働者 |  |
| 0.0                          | 28.6                       | 65.9                   | 77.5      | 90.8        | 「労働者の男女の賃金の差異」の算出にあたっては、パート労働者を正社員の労働時間に換算して算出しています。 |

(注) 1 「女性の職業生活における活躍の推進に関する法律」(平成27年法律第64号)の規定に基づき算出したものであります。

2 「育児休業、介護休業等育児又は家族介護を行う労働者の福祉に関する法律」(平成3年法律第76号)の規定に基づき、「育児休業、介護休業等育児又は家族介護を行う労働者の福祉に関する法律施行規則」(平成3年労働省令第25号)第71条の4第1号における育児休業等の取得割合を算出したものであります。

連結子会社

連結子会社は、「女性の職業生活における活躍の推進に関する法律」(平成27年法律第64号)及び「育児休業、介護休業等育児又は家族介護を行う労働者の福祉に関する法律」(平成3年法律第76号)の規定による公表義務の対象ではないため、記載を省略しております。

## 第2【事業の状況】

### 1【経営方針、経営環境及び対処すべき課題等】

当社グループの経営方針、経営環境及び対処すべき課題等は、以下のとおりであります。

なお、文中の将来に関する事項は、当連結会計年度末現在において当社グループが判断したものであります。

前中期経営計画（2018～2022年度）総括

定量目標の達成状況

| (単位：百万円)   | 2018年度 | 2022年度 |                   | 中期経営計画（最終年度） |               |
|------------|--------|--------|-------------------|--------------|---------------|
|            | 実績金額   | 実績金額   | 2018年度比<br>増減率（％） | 目標金額         | 目標比<br>増減率（％） |
| 売上高        | 28,084 | 36,838 | 31.2%             | 39,000       | 5.5%          |
| 営業利益       | 3,199  | 5,057  | 58.1%             | 3,900        | 29.7%         |
| 営業利益率（％）   | 11.4%  | 13.7%  |                   | 10.0%        |               |
| 設備投資（5年累計） |        | 109億円  |                   | 100億円        |               |

中期経営計画の最終年度（2022年度）の定量目標、売上高390億円、営業利益39億円に対して、売上高は、新型コロナウイルス感染症拡大影響等で、国内商事部門の売上高が伸び悩んだことや採算性の低い事業・製品を整理したことにより未達成となりましたが、営業利益は、高付加価値品の化粧用機能原料の伸長などにより目標を大幅に上回ることができました。

各事業分野における達成状況

（工業用製品事業）

- 化粧品分野 -

化粧用機能原料（「生理活性物質」「機能性油剤」「ナノ素材」）を供給するグローバルパートナーを目指した認知度向上と市場への浸透に取組みました。具体的には、持続可能なパーム油の為に円卓会議認証制度を受けたR S P O製品や、遺伝子組み換え作物を使用しないNon-G M O製品といったサステナブル製品開発と拡販に注力した結果、新型コロナウイルス感染症拡大によるインバウンド需要の消失等のマイナス影響もありましたが、海外顧客への拡販を達成しました。

- 精密化学品分野 -

リピッド事業（医薬品用リン脂質）は、競争力強化と事業領域拡大に向けて総額約53億円の大型投資を実施するとともに、組織再編によりリピッド事業を精密化学品事業本部から独立させてリピッド事業本部とし、事業体制の強化と整備を実施致しました。

精密化学品分野の医薬品用リン脂質以外の品目では、選択と集中を進めました。採算性が低く、製品の環境負荷も高い皮革油剤を営んでいた中国子会社の太倉日夏精化有限公司を売却し、皮革油剤事業から撤退致しました。一方で、今後の市場拡大が見込まれるペロブスカイト太陽電池に搭載される素材開発に注力し、国立研究開発法人産業技術総合研究所との共同開発を進め、今後の拡販体制整備に努めました。

（家庭用製品事業）

- 環境衛生分野 -

家庭用製品事業は、コア製品であるアルボナースブランドの浸透や商品開発力強化に注力するなかで、新型コロナウイルス感染症拡大による特需が発生し、2020年度には中期経営計画目標を大幅に上回る売上高・利益を達成致しました。その後、新型コロナウイルス感染症の沈静化により、売上高・利益共に減少傾向となりましたが、中期経営計画以前の2017年度より売上高・利益共に伸ばし、営業利益は最終年度の中期経営計画目標を達成しました。

資本政策と株主還元

資本効率と財務健全性のバランスを取りながら、配当水準の向上と安定に取組みました。2021年度より配当方針としてD O E（連結純資産配当率）を導入することにより、配当水準は大幅に向上し、中期経営計画期間と合わせて6期連続となる増配を実施致しました。また、政策保有株式の縮減にも取組み、保有株式を減少させるとともに自社株買いを実施致しました。



## 新中期経営計画（2023～2026年度）概要

### 基本方針

長期ビジョンNFC VISION 2030で描いた2030年度の「ありたい姿」達成に向け、積極的な投資により成長基盤を強化する。

- ・事業ポートフォリオ見直し及び戦略品目の設定
- ・設備投資強化及び研究開発投資
- ・サステナビリティ対応強化

### 事業ポートフォリオ見直し及び戦略品目の設定

- 事業ポートフォリオ見直し（セグメント区分の見直し） -
  - ・今後の事業戦略強化をにらみ、事業分野に基づきセグメントを再編
  - ・主な変更として、従来の工業用製品セグメントを機能性製品セグメントと名称変更した上で、内訳をビューティケア、ヘルスケア、ファインケミカル及びトレーディングに細分化
  - ・これに併せて、日本精化の組織を事業本部制から機能本部制を基本とした体制に再編
- 戦略品目の設定（「リン脂質といえば日本精化」） -

当社独自技術製品であるリン脂質を戦略品目（成長ドライバー）と設定、医薬品用リン脂質（ヘルスケア）及び化粧品用リン脂質素材（ビューティケア）それぞれで成長基盤強化を目指し、各主要セグメントにおいて以下の戦略に取り組む。

#### 機能性製品

ビューティケア（従来の化粧品事業（化粧品用原料）が主体）

- ・化粧品用リン脂質素材の拡販及び増産体制の整備（設備投資強化）
- ・高い成長が見込まれる欧米及び中国を中心とした海外市場への拡販
- ・RSPO・Non-GMO等のサステナビリティ対応製品拡充

ヘルスケア（従来のリピッド事業（医薬品用リン脂質）が主体）

- ・医薬品用リン脂質大型投資に基づく生産の確実な立ち上げ
- ・低分子医薬品向け中心から高い成長が見込まれる核酸医薬品向け等への事業領域拡大
- ・CDMO（医薬品製造開発受託）への注力

ファインケミカル（従来の精密化学品事業が主体）

- ・低収益製品の統廃合
- ・次世代技術（ペロブスカイト太陽電池用素材等）の確立

環境衛生製品（ハイジーン）（㈱アルボース）

- ・サステナビリティ対応製品の上市
- ・高付加価値製品の開発による差別化推進

#### 設備投資強化及び研究開発投資

- ・生産活動のサステナブル化及び将来のコア技術創出等、技術開発への投資強化
- ・従業員が働きやすい環境の整備（設備投資）
- ・デジタル化の推進（基幹システム更新等）

#### サステナビリティ対応強化

- ・マテリアリティ及びTCFD目標数値達成に向けての活動推進

経営目標数値

成長基盤強化の為の積極的な投資を継続し、かつ、資本効率を意識した指標を設定

|            | 2022年度<br>実績 | 2023年度<br>計画 | 2026年度<br>目標 | 2030年度<br>目標 |
|------------|--------------|--------------|--------------|--------------|
| 売上高(億円)    | 368          | 380          | 410          | 500          |
| 営業利益(億円)   | 50           | 48           | 57           | 77           |
| EBITDA(億円) | 60           | 61           | 77           | 111          |
| ROIC       | 7.9%         |              | 8.0%         | 9.0%         |
| 設備投資       |              | 4年間で総額120億円  |              |              |
| 売上高研究開発費率  | 2.4%         |              | 2.7%         |              |

EBITDA：減価償却前営業利益（営業利益＋減価償却費）

ROIC：投下資本利益率（税引後営業利益÷（有利子負債＋自己資本））

資本政策

安定的な配当及び自社株買いも含めた株主還元の充実を目指す

|          | 2022年度<br>実績 | 2023年度<br>計画 | 2026年度<br>目標 | 2030年度<br>目標 |
|----------|--------------|--------------|--------------|--------------|
| DOE      | 3.0%         | 3.5%         | 3.5%         |              |
| 一株当たり配当額 | 57円          | 70円          | 80円          | 100円         |
| 総還元性向    | 79%          | 平均50%以上      |              |              |
| 政策保有株式比率 | 25%          |              | 17%以下        | 10%以下        |

DOE：連結純資産配当率（年間配当総額÷連結純資産、若しくは配当性向×ROE）

総還元性向：（配当総額＋自己株式取得額）÷親会社株主に帰属する当期純利益

政策保有株式比率：「保有目的が純投資目的以外の目的である投資株式」の「貸借対照表計上額の合計額」が連結純資産に占める比率

## 2【サステナビリティに関する考え方及び取組】

当社は「サステナブル社会の実現と当社の持続的な成長の両立を目指す」ことを当社サステナビリティ基本方針と決めました。この基本方針を着実に実行する為に、「サステナビリティ推進委員会」を設置し、具体的な取り組みとKPIを定めております。

### (1) サステナビリティ

#### ガバナンス

当社は代表取締役執行役員社長を委員長とし、各部門より選出された委員で構成されたサステナビリティ推進委員会を設置しております。サステナビリティ推進委員会では、マテリアリティ（重要課題）を特定し、推進活動計画立案、活動の進捗管理を行っております。推進活動計画については年に一度、サステナビリティ推進委員会で作成し、常務会で審議された後、取締役会で承認しております。また活動の進捗については、原則四半期ごとにサステナビリティ推進委員会で状況を確認して、その結果を常務会に報告しております。取締役会では半期ごとに報告を受け、推進活動を監督しております。また、マテリアリティ（重要課題）の達成状況は、取締役及び執行役員の業績報酬に反映する仕組みとしております。

#### リスク管理

リスクマネジメントシステム（以下、「RMS」といいます。）に関する最高の決議機関として、代表取締役執行役員社長が委員長を務める経営者で構成された全社RMS委員会が設置されております。リスクマネジメントの方針並びに計画、実施、RMSの改善その他、RMSに関わる全般的事項を討議し、最終決定は討議結果に基づいて委員長が行います。全社RMS委員会では、「事業活動への影響度」と「発生頻度」を評価軸としたリスクマップにより重要リスクを特定しております。サステナビリティに関する事項については、リスク管理をサステナビリティ推進委員会に付託しており、サステナビリティ推進委員会において「ステークホルダーにとっての重要度」と「当社グループにとっての重要度」からマテリアリティ（重要課題）を特定しております。リスクの影響度が大きいと評価された項目については当社としてとるべき対応策を策定し推進活動計画を作成しております。また、策定した計画及び活動の進捗管理を実施し、常務会に報告します。常務会では現在の取組み状況等を踏まえて経営計画や事業戦略が審議され取締役会で承認されます。

### (2) その他の項目

当社グループは多くの製品の製造過程でエネルギー源として化石由来原材料及び燃料を使用しており気候変動によるリスク及び機会は経営上の重要課題との認識のもと、2021年12月には、気候関連財務情報開示タスクフォース（以下、「TCFD」といいます。）提言への賛同を表明しました。気候変動が及ぼす事業への影響についてシナリオ分析に基づいたリスクと機会を評価し、影響の重要性を認識し経営施策に反映することによって戦略のレジリエンスを強化すると共に、ステークホルダーとの信頼関係強化につなげてまいります。

#### a. 気候変動

##### ガバナンス

サステナビリティ推進委員会では、気候関連問題に関するシナリオ分析に基づいて、リスクと機会を識別し重要度評価、推進活動計画立案、活動の進捗管理を行っております。また活動の進捗については、その結果を常務会及び取締役会に報告し、取締役会においては推進活動を監督しております。気候変動に関する外部動向や情報については、TCFD提言への賛同、TCFDコンソーシアムへの入会を行い、常務会及び取締役会に情報共有しております。温室効果ガス削減を推進するため、2030年度までに二酸化炭素排出量を2013年度比で38%削減することを取締役会で承認し公表しております。また、二酸化炭素排出量削減を含むマテリアリティ（重要課題）の達成状況は、取締役及び執行役員の業績報酬に反映する仕組みとしております。

##### 戦略

気候変動が事業に及ぼす影響について、グループ会社のアルボース（環境衛生製品事業）を加え、2030年及び2050年を検討の時間軸に設定し、気候変動対策が進み、パリ協定の目標が実現した「1.5の世界」及び新たな気候変動対策が取られず、温室効果ガスが増加した「4の世界」で「低炭素経済への移行に関連したリスクと機会」「気候変動に伴う物理的影響に関連したリスクと機会」についてシナリオ分析を行いました。事業インパクトの評価では、1.5シナリオにおいて炭素税・排出削減に向けた政策・規制、天然由来原料の調達懸念によるビジネス影響が大きく、一方でペロブスカイト型太陽電池向け材料の拡販に機会があることが分かりました。4シナリオにおいては原油価格の高騰、天然由来原料の調達懸念のビジネス影響が大きく、一方で1.5シナリオと同様にペロブスカイト型太陽電池向け材料の拡販に機会があることが分かりました。当社は、2022年5月より購入電力の全てを再生可能エネルギーに切り替えることによりスコープ2の削減を行いました。今後、グループ会社にも切り替えを拡大することによりスコープ2の削減を進めてまいります。また、ボイラーの重油から都市ガスへの燃料転換を実施し、引き続き老朽化設備の更新による省エネ化や社用車のEV化等によるスコープ1の削減も検討してまいります。

#### 気候変動リスクと機会への対応

機：機能性製品事業 環：環境衛生製品事業

| シナリオ | リスク及び機会項目                   | 対象事業 | 事業への影響 / 対応策   | 財務影響度 | 期間 |    |
|------|-----------------------------|------|--|-------|----|----|
| 1.5  | 炭素税・炭素価格                    | 機・環  | <ul style="list-style-type: none"> <li>炭素に価格を付け、炭素排出者の行動を変容させる政策手法であるカーボンプライシングの導入により、直接的な税負担の増加や、サプライヤー、輸送業者の炭素排出に対する価格上乗せによる調達コスト、輸送コストが増加する可能性がある。</li> </ul> [対応策] <ul style="list-style-type: none"> <li>カーボンニュートラル天然ガスの熱源を利用する。</li> <li>二酸化炭素を排出しないエネルギー使用熱源設備を導入する。</li> <li>二酸化炭素回収と分離技術を導入する。</li> <li>フローリアクター導入や酵素利用による製品生産工程改良及び新製品開発を進める。</li> <li>調達先と販売先の整理統合により、二酸化炭素排出量を削減する。</li> <li>社用車のE/V車等への変更により、二酸化炭素排出量を削減する。</li> </ul> [対応済み] <ul style="list-style-type: none"> <li>日本精化単体では、2022年購入電力の全てを再生可能エネルギーに切替えを実施し、ボイラーの重油から都市ガスへの燃料転換を実施することによりCO<sub>2</sub>を削減した。</li> </ul> | リスク   | 大  | 長期 |
|      | 平均気温の上昇/降水・気温パターンの変化        | 機    | <ul style="list-style-type: none"> <li>平均気温上昇に伴い、ウールの需要減少などに起因して天然由来原料(ウールグリース)の調達困難と調達コストが増加する可能性がある。</li> </ul> [対応策] <ul style="list-style-type: none"> <li>バイオマスや藻類由来油脂の利用を検討する。</li> <li>製品副生成物のリサイクル活用を拡大する。</li> <li>製品販売数量削減により、ウールグリースの購入量を削減する。</li> </ul>   | リスク   | 大  | 長期 |
|      | 研究開発とイノベーションによる新製品や新サービスの開発 | 機    | <ul style="list-style-type: none"> <li>カーボンプライシング導入による再生可能エネルギーの普及が進み、太陽光発電設備需要も増加する。</li> </ul> [対応策] <ul style="list-style-type: none"> <li>ペロブスカイト型太陽電池向け材料開発と拡販を実施する。</li> </ul>   | 機会    | 大  | 中期 |
| 4    | 原材料価格の高騰                    | 機・環  | <ul style="list-style-type: none"> <li>再生可能エネルギーの普及が進み、太陽光発電設備需要も増加する。</li> </ul> [対応策] <ul style="list-style-type: none"> <li>ペロブスカイト型太陽電池向け材料開発と拡販を実施する。</li> </ul>  | 機会    | 大  | 中期 |
|      | 原材料価格の高騰                    | 機・環  | <ul style="list-style-type: none"> <li>化石エネルギー需要の拡大に伴い、原油価格の高騰による石油由来原材料の調達コストが増加する可能性がある。</li> </ul> [対応策] <ul style="list-style-type: none"> <li>石油由来ではない原材料への代替を検討する。</li> <li>バイオマスや藻類由来油脂の利用を検討する。</li> <li>石油由来原材料であるプラスチックの3Rを促進する。</li> </ul>  | リスク   | 大  | 長期 |
|      | 平均気温の上昇/降水・気温パターンの変化        | 機    | <ul style="list-style-type: none"> <li>平均気温上昇に伴う干ばつが多発・長期化することにより、飼料不足と飼料価格の高騰で羊の頭数の抑制と暑さで出生率の低下が起こる。また、ウールの需要減少などに起因して天然由来原料(ウールグリース)の調達困難と調達コストが増加する可能性がある。</li> </ul> [対応策] <ul style="list-style-type: none"> <li>バイオマスや藻類由来油脂の利用を検討する。</li> <li>製品副生成物のリサイクル活用を拡大する。</li> <li>製品販売数量削減により、ウールグリースの購入量を削減する。</li> </ul>  | リスク   | 大  | 長期 |
|      |                             |      | <ul style="list-style-type: none"> <li>平均気温の上昇による菜種油の生産量の減少及び、労働生産性の低下により供給量が低下し、調達コストが上昇する。</li> </ul> [対応策] <ul style="list-style-type: none"> <li>バイオマスや藻類由来油脂の利用を検討する。</li> <li>供給先を複数化する。</li> </ul>  | リスク   | 中  | 長期 |

財務影響度 小：1億円未満 中：1億円～5億円未満 大：5億円以上  
 期間 中期：2030年度まで 長期：2050年度まで

リスク管理

サステナビリティに関する事項については、リスク管理をサステナビリティ推進委員会に付託されており、気候関連リスクは「環境」要素のマテリアリティ（重要課題）の1つとして特定しており、以下の評価軸を基にリスク・機会を抽出、評価し重要度を決定します。リスクと機会の影響度が大きいと評価された項目については、当社としてとるべき対応策を策定し推進活動計画を作成しております。また、策定した計画及び活動の進捗管理を実施し、常務会に報告しております。常務会では取組み状況等を踏まえて経営計画や事業戦略が審議され取締役会で承認されます。

気候関連リスクと機会に関する評価軸

- ・当社グループに影響を与えると考えられる気候変動に関するリスク・機会を、TCFD最終報告書を参考に抽出
- ・抽出したリスク・機会を、当社グループの事業活動、顧客、サプライヤー等への影響度及び発生可能性の観点から評価
- ・各項目の影響度について、シナリオ分析に基づいた定性及び定量両面の視点から評価し、相対的重要度を確定

指標及び目標

当社グループが排出する温室効果ガスは、エネルギー起源による二酸化炭素が主であり、スコープ1・2\*については、2021年10月に政府がまとめた地球温暖化対策計画において、2030年度の我が国の温室効果ガスを2013年度から46%削減するという全体目標の内、産業部門の削減目標がエネルギー起源二酸化炭素として38%であることから、2030年度までに当社の二酸化炭素排出量を2013年度比で38%削減してまいります。2021年度二酸化炭素排出量よりグループ会社のアルボース（環境衛生製品事業）を加えましたが、2030年度までの二酸化炭素排出量削減目標に変更はありません。当社は、2022年5月より購入電力の全てを再生可能エネルギーに切り替えることによりスコープ2の削減を行いました。今後スコープ3\*の算定も行い、サプライチェーン全体での温室効果ガス排出量削減に取り組んでいく予定です。2050年にはカーボンニュートラルを達成することを目指してまいります。また、二酸化炭素排出量削減を含むマテリアリティ（重要課題）の達成状況は、取締役及び執行役員の業績報酬に反映する仕組みとしております。

二酸化炭素排出量推移

( t - C O 2 )

|       | 2013年度 | 2019年度 | 2020年度 | 2021年度 | 2022年度 |
|-------|--------|--------|--------|--------|--------|
| スコープ1 | 13,514 | 14,104 | 12,505 | 13,686 | 12,327 |
| スコープ2 | 5,071  | 5,890  | 5,402  | 5,975  | 595    |
| 合計    | 18,585 | 19,994 | 17,907 | 19,661 | 12,922 |

- \* スコープ1：事業者自らの燃料の燃焼による温室効果ガスの直接排出
- スコープ2：他社から供給された電気、熱の使用に伴う温室効果ガスの間接排出
- スコープ3：スコープ1、スコープ2以外の間接排出（事業者の活動に関連する他社の排出）

気候変動の詳細については、以下のTCFDレポート2023をご参照ください  
<https://www.nipponseika.co.jp/sustainability/report/>

(3) 人的資本

人財育成方針

事業戦略の実現、イノベーションの創出に貢献できる人財ポートフォリオを描き、それに向けて組織における知や経験の多様性を図ります。また、従業員一人ひとりが成長を実感し、自身の自己実現に向けてチャレンジを続けるカルチャーの実現に貢献します。

多様性

NFC VISION 2030には「多様性を活かしたイノベーションで、未来の「キレイ」をお手伝い」を掲げています。女性活躍の推進については、掲げた目標の達成に向け、さまざまな取り組みを行なっています。尚、人事給与制度は男女の差なく全員を同じ仕組みで処遇しており、同一等級であれば同一の処遇となっています。

| 指標                      | 目標数値                                | 2022年度          |                         | 2021年度          |                         | 2020年度          |                         |
|-------------------------|-------------------------------------|-----------------|-------------------------|-----------------|-------------------------|-----------------|-------------------------|
| 従業員に占める女性の割合            | 2027年度までに女性従業員比率20%以上               | 全社<br>正社員       | 16.6%<br>15.4%          | 全社<br>正社員       | 15.8%<br>13.9%          | 全社<br>正社員       | 15.6%<br>12.9%          |
| 正社員に占める管理職及び管理職候補の女性の割合 | 2027年度までに管理職及び管理職候補の女性比率15%以上       |                 | 7.0%                    |                 | 6.0%                    |                 | 4.4%                    |
| 管理職に占める女性の割合            | 2030年代に女性管理職比率30%以上を目安              |                 | 0.0%                    |                 | 0.0%                    |                 | 0.0%                    |
| 男性の賃金を100としたときの女性の賃金の割合 | 2030年代に全社区分で男性の賃金に対する女性の賃金の割合を75%以上 | 全社<br>正規<br>非正規 | 65.9%<br>77.5%<br>90.8% | 全社<br>正規<br>非正規 | 58.0%<br>75.7%<br>69.4% | 全社<br>正規<br>非正規 | 55.2%<br>75.6%<br>74.4% |

提出会社の状況を記載しています。

人財育成

従業員一人ひとりの成長が、当社の持続的発展につながるとの認識に基づき、階層別集合研修や従業員自身の成長に向けた自主的な学びのサポートをはじめ、従業員一人ひとりの主体的なキャリア形成に貢献しています。

[ 階層別集合研修 ]

| 研修名         | 実施年月                            | 2022年度受講者数 |
|-------------|---------------------------------|------------|
| 新任管理職研修     | 2022年 8 月                       | 11名        |
| 管理職スキルアップ研修 | 2022年10月                        | 13名        |
| 管理職候補者研修    | 2022年 9 月、12月                   | 18名        |
| 中堅社員研修      | 2023年 3 月                       | 12名        |
| 女性リーダー育成研修  | 2022年12月                        | 12名        |
| 若手リーダー研修    | 2023年 1 月                       | 16名        |
| キャリア採用者集合教育 | 2022年 6 月、8 月、10月、12月、2023年 2 月 | 35名        |
| 新入社員集合教育    | 2022年 4 月                       | 8 名        |

提出会社の状況を記載しています。

[ 1人あたり教育費用 ]

| 指標        | 2022年度  | 2021年度  | 2020年度  |
|-----------|---------|---------|---------|
| 1人あたり教育費用 | 46,272円 | 34,124円 | 22,454円 |

提出会社の状況を記載しています。

社内環境整備方針

従業員一人ひとりが、日本精化の一員であることに誇りを持ち、働くことを通じて「笑顔」になれる会社を目指し、職場メンバーの多様な価値観に寄り添い、お互いのワークとライフの質の向上に貢献する。

働きやすい職場環境

従業員の多様な価値観に寄り添いワークライフバランスの向上を図るため、テレワーク勤務制度、フレックスタイム制度、勤務間インターバル制度の導入など、働きやすいしくみの整備に努めています。また、従業員が、その持てる能力を最大限に発揮できるように安全・安心、快適な職場環境の整備にも努めています。

| 指標          | 目標数値   | 2022年度     | 2021年度     | 2020年度     |
|-------------|--|------------|------------|------------|
| 年間総実労働時間    | 毎年度総実労働時間2000時間以内                                      | 1,979.38時間 | 1,991.02時間 | 1,969.15時間 |
| 正社員の有給休暇取得率 | 毎年度取得率70%以上  | 80.2%      | 71.9%      | 68.0%      |
| ストレスチェック受検率 | 組織の心理的安全性や高ストレス者の状況を把握し対処するため、ストレスチェック受検率（85%以上）の向上を図る | 93.3%      | 78.3%      | 75.3%      |

提出会社の状況を記載しています。

[ 働きやすい職場環境に向けた主な取り組み ]

| 実施年   | 実施内容   |
|-------|--|
| 2017年 | ・フレックスタイム制度導入<br>・勤務間インターバル制度導入                                |
| 2020年 | ・東京支店 オフィス全面改装   |
| 2021年 | ・本社 オフィス全面改装<br>・テレワーク勤務制度導入<br>・在宅勤務手当制度導入                    |
| 2022年 | ・リピッド事業本部事務所棟新設（生産職場休憩室を併設）<br>・熱中症対策として生産職場へ大型換気扇導入と休憩室に給水機設置 |

提出会社の状況を記載しています。

両立支援

従業員のワークライフバランスの質を向上させることで、ワークエンゲージメントを高め、それが企業の発展に繋がります。そのため、育児、介護などと両立しながら働く従業員の支援に向けた取り組みを推進しています。

| 指標            | 目標数値                          | 2022年度 | 2021年度 | 2020年度 |
|---------------|-------------------------------|--------|--------|--------|
| 育児休業取得率       | 2025年度末までに、育児休業取得率70%以上       | 37.5%  | 12.5%  | 18.2%  |
| 男性従業員の育児休業取得率 | 2025年度末までに、男性従業員の育児休業取得率50%以上 | 28.6%  | 0.0%   | 0.0%   |

提出会社の状況を記載しています。

### 3【事業等のリスク】

有価証券報告書に記載した事業の状況、経理の状況等に関する事項のうち、経営者が連結会社の財政状態、経営成績及びキャッシュ・フローの状況に重要な影響を与える可能性があると認識している主要なリスクは、以下のとおりであります。リスク管理については、リスクマネジメントシステム（以下、「RMS」といいます。）に関する最高の決議機関として、代表取締役執行役員社長が委員長を務める経営者で構成された全社RMS委員会においてリスクマネジメントの方針並びに計画、実施、RMSの改善その他、RMSに関わる全般的事項を討議しております。全社RMS委員会では、事業年度毎に、以下に示す経営成績及び財政状態に重要な影響を与える可能性があると認識している主要なリスクの中から「事業活動への影響度」と「発生頻度」を評価軸としたリスクマップにより影響の大きいリスク項目を重大リスクとして特定し、認識した重大リスクの低減に取り組んでおります。

なお、文中の将来に関する事項は、当連結会計年度末現在において当社グループが判断したものであります。

#### (1) 経済の動向に関するリスク

当社グループの事業活動は、マクロ経済や市場の動向、国内外の景気変動等の影響を受けるおそれがあります。景気が減速・後退する場合、個人消費や設備投資の低下等をもたらし、当社グループが提供する製品・サービスに対する需要が減少するなど、当社グループの経営成績及び財政状態に影響を与える可能性があります。

#### (2) 競合との競争に関するリスク

当社グループの事業領域は、類似した製品・サービスを供給する競合の影響を受ける可能性があります。当社グループが市場ニーズに対応した製品・サービスの導入ができなかった場合や、競合の価格と対等な価格を設定できない場合、また、競合の価格と対等な価格を設定することで、その製品・サービスの販売が損失をもたらす場合など、当社グループの経営成績及び財政状態に影響を与える可能性があります。当社グループは、事業ポートフォリオ分析を通じ、市場ニーズに対応した新製品・サービスの早期導入、独自技術を活かした事業領域拡大、競争力強化に向けた設備増強やコスト低減等に取り組む一方、成長性・将来性の乏しい事業からは撤退を図り、当社グループの事業競争力の保持に努めております。

#### (3) 大口顧客への依存に関するリスク

当社グループには、継続的な販売先となっている大口顧客があります。これらの顧客との取引条件の変更、契約解除、顧客の製品の需要減退、あるいは顧客の経営状況の悪化が生じた場合、当社グループの経営成績及び財政状態に影響を与える可能性があります。このようなリスクを低減する為に、新規顧客開拓など、特定顧客の動向に左右されない事業基盤の確立に取り組んでおります。

#### (4) 原材料の購入価格、調達に関するリスク

当社グループでは、主な原材料として動植物系油脂を使用しています。急激な価格変動が生じた場合、当社グループの経営成績及び財政状態に影響を与える可能性があります。対応可能な購入価格の上昇に対しては、コスト低減や販売価格への転嫁等により業績への影響を最小限に留めるよう努めております。また、調達に関しても、購入先での事故や自然災害の発生、テロ、戦争、感染症のまん延などの社会的混乱や、需要急増などの要因で、原材料供給不足や物流の停滞が生じた場合、当社グループの経営成績及び財政状態に影響を与える可能性があります。購入先と緊密な関係を築き、複数の購買先から調達するなど安定調達に努め、リスクの低減に取り組んでおります。

#### (5) 製品の生産・販売に関するリスク

当社グループで販売している製品は、外部への生産委託を含め、厳格な品質基準に基づき生産を行っていますが、万一、製品の品質に起因する事故やクレームが発生した場合、製品回収等で多額のコストが発生するだけでなく、信頼が損なわれ、当社グループの経営成績及び財政状態に影響を与える可能性があります。また、製品の生産・販売において、自然災害の発生、テロ、戦争、感染症のまん延などの社会的混乱により物流の停滞が生じた場合、販売機会損失等により、当社グループの経営成績及び財政状態に影響を与える可能性があります。当社グループは、各種法令を遵守した製造プロセスを構築するとともに品質管理、品質保証体制の整備・強化に努め、また、製品の安定供給に向けて、適切な製品在庫量を確保するとともに、外部のバックアップ生産・購入を含めたBCP（事業継続計画）の定期的な見直しを行い、リスクの低減に取り組んでおります。

#### (6) 人材確保に関するリスク

当社グループの将来的な成長には事業遂行に必要な人材を採用し、確保し続ける必要があります。今後、日本国内における労働力人口の減少、働き方ニーズの多様化など、雇用環境の変化により人材確保が計画通りに進まなかった場合、当社グループの経営成績及び財政状態に影響を与える可能性があります。当社グループは、多様な人材が活躍できる風土作り、人事制度の導入や働く環境の整備等と合わせ、中長期視点での新卒採用や即戦力となるキャリア採用を実施するなど人材の確保に努め、リスクの低減に取り組んでおります。

#### (7) 為替相場の変動に関するリスク



当社グループの取引には外貨による輸出・輸入が含まれております。為替相場の変動により、当社グループの経営成績及び財政状態に影響を与える可能性があります。また、当社グループの海外子会社の財務諸表は、外貨建てで作成され連結財務諸表作成時に円換算されるため、現地通貨ベースでの業績に大きな変動がない場合でも、為替相場の変動が当社グループの経営成績及び財政状態に影響を与える可能性があります。全てのリスクをヘッジすることはできませんが、当社グループでは、為替予約等により為替相場の変動リスクを最小限に留めるよう努めております。

#### (8) 海外事業展開に関するリスク

当社グループは、日本国内だけでなく、海外においても生産及び販売活動を行っており、今後も成長が期待される海外市場での事業拡大を戦略の一つとしております。海外における事業展開では、以下に示すようなリスクがあり、当社グループの経営成績及び財政状態に影響を与える可能性があります。

法規制、租税制度の変更  
為替相場の変動  
労働環境の変化  
契約条項等、日本との商慣習の相違  
テロ、戦争、感染症のまん延などによる社会的混乱  
その他の政治的及び社会的要因、経済の動向

#### (9) 環境保全・気候変動対応に関するリスク

近年、気候変動抑制に向けて、世界的規模で再生可能エネルギーの拡大等による環境負荷低減や地球温暖化対策・エネルギー政策の見直しなどに関連する法規制の整備・厳格化が進んでおり、気候変動問題への企業の取組みがステークホルダーの評価や、市場・消費者の製品・サービスを選択する判断に影響する傾向が強まっております。また、今後、温室効果ガス排出削減に向けた法規制強化・再生可能エネルギーへの転換・カーボンプライシング（炭素税、国内排出量取引等）等による低炭素化・脱炭素化に向けた政策に対する取組みにおいて、対応コストが増加する場合や、法規制への未対応により製品・サービスの需要減少や顧客を喪失する場合など、当社グループの経営成績及び財政状態に影響を与える可能性があります。当社グループでは、事業活動に関わる各国の環境関連法規制の遵守は当然として、気候変動などの環境問題への対応を経営の重要課題と捉え、TCFD提言に沿った取組みや、サプライチェーン全体で環境保全と環境負荷低減に努める取組みなど、更なるリスクの低減に向けて取り組んでまいります。

#### (10) 法的規制の強化、法令変更・改正等に関するリスク

当社グループは事業の遂行にあたり、日本のみならず各国・各地域の各種法令、行政による許認可や規制の適用を受けております。法令・規則の新設・変更・解釈において年々厳格化が進んでおり、当社グループがこれらの法規制等に違反したと当局にみなされた場合、当社グループが行政処分、刑事処分又は損害賠償訴訟の対象となり、また、当社グループの社会的評価に悪影響が生じ、当社グループの経営成績及び財政状態に影響を与える可能性があります。当社グループは、コンプライアンスを経営の重要課題と位置付け、当社グループの経営理念、企業行動規範・企業行動基準などを倫理綱領において明確化し、役員・社員に対して配布し、教育・研修するなどコンプライアンスの徹底に努めております。

#### (11) 知的財産権に関するリスク

当社グループは、自らの知的財産権を適切に保護、活用するとともに、第三者の知的財産権を尊重し、不当に侵害しないとする行動規範のもと、知的財産権に係る情報調査、特許権等の知的財産権の取得、知的財産権に係る適切な契約の締結などに取り組んでおります。しかしながら、出願する特許に対して権利が付与されない場合もあり、知的財産権による保護が得られない可能性があります。また、知的財産権により保護されている第三者の技術を利用したい場合に、その技術が利用できない、又は、不利な条件で利用せざるを得ない場合もあります。加えて、第三者により当社グループの知的財産権が侵害されて損失を生じるおそれや、当社グループの製品が第三者の知的財産権を侵害しているとの主張にもとづき係争に発展し、当社グループに不利な判断がなされるなど、当社グループの経営成績及び財政状態に影響を与える可能性があります。

#### (12) 情報セキュリティ、ITシステムに関するリスク

当社グループは、事業活動を行うにあたり、当社グループ自身の情報はもとより、取引先や顧客の企業情報や個人情報等に接する機会を有しております。近年、社会のデジタル化が進む中、サイバー攻撃の脅威が急速に高まっており、その対策が脆弱であった場合、個人情報・秘密情報の漏えいや、サーバダウンなどによる事業停止を引き起こす可能性があります。また、プライバシー保護の要請や各国の政策により、個人情報・データ保護規制の動きが近年強まっており、こうした法規制への違反が発生した場合、罰金や損害賠償等の費用負担が生じる可能性もあり、当社グループの経営成績及び財政状態に影響を与える可能性があります。当社グループは、ITシステム及び

個人情報保護に関する規程を整備し、厳格な情報管理を行うとともに基幹システム等のIT基盤の刷新、インシデント発生時に適切に対処する体制を構築することでリスクの低減に取り組んでおります。

#### (13) 内部統制に関するリスク

当社グループは、内部統制システムを整備・運用し、教育・啓蒙活動を通じて浸透を図っていますが、当社グループの内部統制システムが様々な要因により機能せず、不測の事態が生じる可能性があります。その結果、社会的信用の失墜により事業に悪影響が生じる、あるいは行政処分、刑事処分又は損害賠償訴訟の対象となり、当社グループの経営成績及び財政状態に影響を与える可能性があります。当社グループは、内部統制システムの運用状況に対するモニタリングを定期的に行い、内部統制システムが有効に機能していることを検証し、継続的に整備・運用の改善を図ることによりリスクの低減に取り組んでおります。

#### (14) 事故・自然災害等に関するリスク

火災などの重大事故や大規模地震・台風等の自然災害が発生した場合、また、感染症のまん延、その他制御不能な事態が発生した場合、サプライチェーンが寸断されるなどの支障をきたし、当社グループの経営成績及び財政状態に影響を与える可能性があります。当社グループは、事故・災害等による影響を最小限に留める為に、リスク発生の可能性や結果の重大性に応じた製造設備の定期点検や従業員の教育・訓練等の保安・事故発生防止活動に努めるなどリスクの低減に取り組んでおります。

#### (15) 資産の減損に関するリスク

当社グループが保有する資産について、経営環境の著しい悪化等による収益性の低下や市場価格の下落等により、減損損失が発生し、当社グループの経営成績及び財政状態に影響を与える可能性があります。

### 4【経営者による財政状態、経営成績及びキャッシュ・フローの状況の分析】

経営者の視点による当社グループの経営成績等の状況に関する認識及び分析・検討内容は次のとおりです。

なお、文中の将来に関する事項は、当連結会計年度末現在において判断したものです。

#### (1) 重要な会計方針及び見積り

当社グループの連結財務諸表は、わが国において一般に公正妥当と認められる企業会計の基準に準拠して作成しています。その作成においては、経営者による会計方針の選択・適用、資産・負債及び収益・費用の報告金額及び開示に影響を与える見積りを必要とします。経営者は、これらの見積りについて過去の実績等を勘案し合理的に判断していますが、実際の結果は、見積り特有の不確実性の存在により、これらの見積りと異なる場合があります。

当社グループの連結財務諸表で採用する重要な会計方針は、「第5 経理の状況 1 連結財務諸表等 (1) 連結財務諸表 連結財務諸表作成のための基本となる重要な事項」に記載していますが、特に次の重要な会計方針が連結財務諸表作成における重要な見積りの判断に影響を及ぼすと考えています。

##### 1) 貸倒引当金の計上基準

当社グループでは、債権の貸倒れによる損失に備えるため、一般債権については貸倒実績率により、貸倒懸念債権等特定の債権については個別に回収可能性を検討し、回収不能見込額を繰上計上しています。将来、顧客の財務状況等が悪化し支払能力が低下した場合には、引当金の追加計上又は貸倒損失が発生する可能性があります。

##### 2) 棚卸資産の評価基準

当社グループの販売する製品の価格は、市場相場変動の影響を受ける傾向にあるので、その評価基準として主に総平均法による原価法（収益性の低下による簿価切下げの方法）を採用しています。

##### 3) 投資有価証券の減損処理

当社グループは、金融機関や、製造・販売等に係る取引会社及び関係会社の株式を保有しています。これらの株式は、株式市場の価格変動リスクや、経営状態・財務状況の悪化による価値下落リスクを負っているため、合理的な基準に基づき、投資有価証券の減損処理を行っています。

##### 4) 繰延税金資産の回収可能性

当社グループは、繰延税金資産の回収可能性の評価に際し、将来の課税所得を合理的に見積っています。繰延税金資産の回収可能性は、将来の課税所得の見積りに依存するので、課税所得の見積額が減少した場合は繰延税金資産が減額され税金費用が計上される可能性があります。

#### (2) 経営成績

当連結会計年度におけるわが国経済は、新型コロナウイルス感染症の感染拡大が沈静化するなかで経済活動は正常化に向かっております。円安や資源高を受けた原材料コスト増加の影響もあり、企業収益は製造業において減益傾向にありますが、全体では緩やかな景気回復が続いております。先行きは、コロナ禍による経済社会活動の制約が解消され、内需を中心に緩やかな景気回復が期待されますが、物価上昇や海外経済の減速による下振れ懸念、ウクライナ情勢の深刻化などのリスクもあり、不透明な状況が続くと予想されます。

このような事業環境のなかで、当社グループは経営基盤の更なる強化に取り組むとともに、収益拡大に貢献する製品開発とその拡販に努めてまいりました。

この結果、当連結会計年度の売上高は368億3千8百万円（前期比10.1%増）となりました。また、利益面は営業利益50億5千7百万円（同3.6%増）、経常利益53億8千9百万円（同5.1%増）、親会社株主に帰属する当期純利益は40億7千9百万円（同17.5%増）となりました。

セグメントごとの経営成績は、次のとおりであります。

（工業用製品）

当セグメントにおきましては、国内外の緩やかな景気回復を背景に、各事業分野においては、化粧品事業は、化粧品用原料の顧客製品への新規採用と国内外化粧品市場の緩やかな回復による販売増加、また、円安による輸出価格上昇や輸入原材料価格高騰に対応した販売価格転嫁もあり、化粧品用原料、ラノリン・コレステロールの売上高が増加しました。精密化学品事業は、脂肪酸アミドが原材料価格高騰に対応した販売価格転嫁等により売上高が増加しました。この結果、売上高は271億8千3百万円（前期比15.2%増）となりました。化粧品用原料の数量増と品種構成良化、及び、円安によるプラス効果もあり、セグメント利益（営業利益）は39億5千8百万円（同9.3%増）となりました。

（家庭用製品）

当セグメントにおきましては、新型コロナウイルス感染拡大が沈静化するなかで、感染症対策製品の法人需要が低下した状況で推移したことから、環境衛生分野の販売が減少致しました。この結果、売上高は82億7千2百万円（前期比4.3%減）となりました。また、原材料価格高騰の影響もあり、セグメント利益（営業利益）は6億7千4百万円（同27.3%減）となりました。

（その他）

その他の事業の売上高は13億8千2百万円（前期比15.1%増）、セグメント利益（営業利益）は4億2千3百万円（同27.4%増）となりました。

生産、受注及び販売の実績は、次のとおりであります。

生産実績

当社グループのセグメントは業種・業態が多様多様でありますので生産実績を記載しておりません。

受注実績

当社グループは受注生産を行わず、全て見込み生産によっております。

販売実績

当連結会計年度における販売実績をセグメントごとに示すと、次のとおりであります。

| セグメントの名称 | 金額（千円）     | 前期比（％） |
|----------|------------|--------|
| 工業用製品    | 27,183,925 | 15.2   |
| 家庭用製品    | 8,272,102  | 4.3    |
| その他      | 1,382,384  | 15.1   |
| 合計       | 36,838,413 | 10.1   |

（注）1 セグメント間の取引については、相殺消去しております。

2 主な相手先別の販売実績及び総販売実績に対する割合は、次のとおりであります。

| 相手先        | 前連結会計年度   |       | 当連結会計年度   |       |
|------------|-----------|-------|-----------|-------|
|            | 金額（千円）    | 割合（％） | 金額（千円）    | 割合（％） |
| 株式会社マツモト交商 | 4,169,067 | 12.5  | 4,875,696 | 13.2  |

### (3) 財政状態

当連結会計年度の総資産は前連結会計年度（以下「前期」という。）に比べ18億6千5百万円増加し、566億7千2百万円となりました。これは主として、現金及び預金の減少などにより流動資産が6億3千3百万円減少した一方、建物及び構築物の増加などにより固定資産が24億9千8百万円増加したことによるものであります。

当連結会計年度の負債は前期に比べ3億2千4百万円増加し、105億7千1百万円となりました。これは主として、支払手形及び買掛金の増加などにより流動負債が4百万円増加し、繰延税金負債の増加などにより固定負債が3億2千万円増加したことによるものであります。

当連結会計年度の純資産は前期に比べ15億4千万円増加し、461億1百万円となりました。これは主として、親会社株主に帰属する当期純利益の計上40億7千9百万円及び配当金の支払13億4千6百万円などにより株主資本が8億6千6百万円増加し、その他有価証券評価差額金の増加などによりその他の包括利益累計額が6億6千7百万円増加したことなどによるものであります。

### (4) キャッシュ・フロー

当連結会計年度における現金及び現金同等物（以下「資金」という。）は、前期に比べ36億4千4百万円減少し、77億6千6百万円となりました。なお、当連結会計年度における各キャッシュ・フローの状況と主な内訳は以下のとおりであります。

#### （営業活動によるキャッシュ・フロー）

当連結会計年度における営業活動によるキャッシュ・フローは、前期に比べ8億4千6百万円収入が減少し、14億3千9百万円の収入となりました。その主な内訳は、税金等調整前当期純利益56億4千3百万円及び減価償却費9億5千万円の計上による資金の増加、法人税等の支払による資金の減少17億5千6百万円によるものであります。

#### （投資活動によるキャッシュ・フロー）

当連結会計年度における投資活動によるキャッシュ・フローは、前期に比べ9億6千1百万円支出が減少し、17億7千9百万円の支出となりました。その主な内訳は、有形固定資産の取得による資金の減少26億6百万円によるものであります。

#### （財務活動によるキャッシュ・フロー）

当連結会計年度における財務活動によるキャッシュ・フローは、前期に比べ19億2千万円支出が増加し、33億2千万円の支出となりました。その主な内訳は、自己株式の取得による資金の減少18億8千5百万円及び配当金の支払いによる資金の減少13億4千6百万円によるものであります。

#### （当社グループの資本の財源及び資金の流動性）

当社グループの運転資金需要のうち主なものは、原材料の購入費用のほか、製造費、販売費及び一般管理費等の営業費用であります。投資を目的とした資金需要は、設備投資によるものであります。

当社グループは、事業運営上必要な流動性と資金の源泉を安定的に確保することを基本方針としております。

短期運転資金は自己資金及び金融機関からの短期借入を基本としており、設備投資や長期運転資金の調達につきましては、自己資金及び金融機関からの長期借入を基本としております。

なお、当連結会計年度末における借入金及びリース債務を含む有利子負債の残高は3千5百万円となっております。また、当連結会計年度末における現金及び現金同等物の残高は77億6千6百万円となっております。

## 5 【経営上の重要な契約等】

該当事項はありません。

## 6【研究開発活動】

顧客情報に基づく基盤技術研究、商品開発をより効率的に行うため、研究開発部門につきましては、営業部門と一体となった迅速な研究開発が可能な体制としております。

当連結会計年度の研究開発費は893百万円、連結売上高の2.4%であります。

### (1) 工業用製品

化粧品事業分野では、リン脂質素材、機能性油剤、生理活性物質、ラノリン誘導体などの製品開発、機能評価などを行っております。今年度は、世界的に高まっているサステナブルの要請に対応し、NON-GMO（非遺伝子組換）製品、RSPO（持続可能なパーム油のための円卓会議）認証製品、再生可能な植物由来原料のみを使用した製品等を開発・上市致しました。また、新規・既存製品の各種機能性評価による新たな価値創造、「顧客の用事（対処すべき課題）」に対応したソリューションの開発や化粧品処方提案なども積極的に推進しております。

当社独自技術であるリピッド事業分野では、長年にわたり培ってきた高純度リン脂質及び高純度コレステロールの製品とこれらに関する技術、またこれらを応用したリポソーム製剤・LNP製剤に関する経験と知見に基づいた活動に取り組んでおります。また、湘南ヘルスイノベーションパーク内に湘南ラボを設置し、新規医薬品の受託開発製造（CDMO）事業や異業種の企業様と当社技術や製品を用いた新たな可能性の探索を行う事で、医薬業界に新たな価値を届け続ける為のオープンイノベーション活動を推進致します。

精密化学品事業分野では、機能性樹脂材料、電子材料、医薬品中間体などの開発を進めております。また、次世代太陽電池（ペロブスカイト太陽電池）用正孔輸送材料等の研究開発にも注力しております。機能性コーティング剤分野では、防曇などの機能性コーティング剤の開発・上市を進めております。

### (2) 家庭用製品

感染予防対策製品や食品工場、給食・医療・介護施設などで使用される業務用洗浄剤などの開発を行っております。業務用新製品として、濃縮型洗浄剤の開発に注力し、前期末に新発売した酵素配合予備洗浄用洗浄剤「オートクリーンECO F/DE」に続いて、自動食器洗浄機用洗浄剤「オートクリーンECO M/AK」と中性洗剤「アルファインEC040」を上市し、プラスチックごみ排出量の減少、CO2削減、運送費用の削減及び現場作業者のハンドリングにおける省力化といった環境負荷低減に対応した高付加価値を市場にアピールしながら販路拡大に注力しております。また、食品衛生対策の観点から野菜果物洗浄剤の「アルベジ」を新発売し新たな市場の開拓を進めております。

なお、「オートクリーンECO F/DE」の技術は、一般社団法人大阪工研協会の「工業技術賞」を受賞致しました。こうしたSDGs(持続可能な開発目標)を念頭に置いた環境に配慮した製品開発に注力しております。

また、今後の発生が懸念される新興感染症蔓延防止のため、積極的に情報収集を行いながら、安全かつ環境に配慮した手指消毒剤及び抗ウイルス洗浄剤などの開発に引き続き取り組んでまいります。

### (3) その他

該当事項はありません。

### 第3【設備の状況】

#### 1【設備投資等の概要】

当社グループにおいて、生産効率化投資及び維持更新に関する投資並びに生産能力増強のための生産設備投資が主体となっております。

当連結会計年度の設備投資は2,566百万円でありました。

なお、当連結会計年度において重要な設備の除却、売却等はありません。

セグメントの設備投資について示すと、次のとおりであります。

(工業用製品)

主な設備投資は生産効率化投資及び既存設備の維持投資並びに生産能力増強のための生産設備投資であります。

当連結会計年度の設備投資は2,352百万円でありました。

(家庭用製品)

当連結会計年度の設備投資は既存設備の維持改善等の62百万円でありました。

(その他)

当連結会計年度の設備投資は既存設備の維持改善等の150百万円でありました。

#### 2【主要な設備の状況】

当社グループにおける主要な設備は、以下のとおりであります。

(1) 提出会社

2023年3月31日現在

| 事業所名<br>(所在地)    | セグメント<br>の名称    | 設備の内容            | 帳簿価額(千円)    |               |                       |           |           | 従業員数<br>(人) |
|------------------|-----------------|------------------|-------------|---------------|-----------------------|-----------|-----------|-------------|
|                  |                 |                  | 建物及び<br>構築物 | 機械装置<br>及び運搬具 | 土地<br>(面積㎡)           | その他       | 合計        |             |
| 高砂工場<br>(高砂市)    | 工業用製品           | 化粧品用原料、リン脂質等生産設備 | 4,092,427   | 345,202       | 297,338<br>(39,103)   | 1,899,241 | 6,634,208 | 152<br>(2)  |
| 神戸工場<br>(神戸市東灘区) | 家庭用製品           | 打錠等生産設備          | 21,091      | 9,341         | 91<br>(5,386)         | 1,375     | 31,898    | 2<br>(-)    |
| 加古川東工場<br>(加古川市) | 工業用製品           | 精密化学品等生産設備       | 937,419     | 677,290       | 1,715,044<br>(36,793) | 100,804   | 3,430,557 | 132<br>(2)  |
| 研究所<br>(高砂市)     | 工業用製品           | 研究開発施設設備         | 52,814      | 24,292        | -<br>(-)              | 133,306   | 210,412   | 43<br>(1)   |
| 本社<br>(大阪市中央区)   | その他及び<br>全社管理業務 | その他設備            | 520,093     | -             | 619,492<br>(922)      | 48,362    | 1,187,947 | 40<br>(-)   |

(2) 国内子会社

2023年3月31日現在

| 会社名<br>事業所名<br>(所在地)           | セグメント<br>の名称 | 設備の内容         | 帳簿価額(千円)    |               |                     |         |         | 従業員数<br>(人) |
|--------------------------------|--------------|---------------|-------------|---------------|---------------------|---------|---------|-------------|
|                                |              |               | 建物及び<br>構築物 | 機械装置<br>及び運搬具 | 土地<br>(面積㎡)         | その他     | 合計      |             |
| 日精興産(株)<br>その他<br>(神戸市東灘区)ほか   | その他          | その他設備         | 118,915     | -             | 355,558<br>(2,138)  | 4,876   | 479,349 | 3<br>(-)    |
| (株)アルボース<br>滋賀工場<br>(滋賀県湖南市)   | 家庭用製品        | 薬用石鹸等<br>生産設備 | 210,992     | 97,352        | 337,650<br>(4,442)  | 21,343  | 667,337 | 20<br>(3)   |
| 日精バイリス(株)<br>滋賀研究所<br>(滋賀県甲賀市) | その他          | 試験受託等<br>設備   | 344,006     | -             | 301,218<br>(10,059) | 193,579 | 838,803 | 38<br>(27)  |

(3) 在外子会社

2023年3月31日現在

| 会社名<br>事業所名<br>(所在地)              | セグメント<br>の名称 | 設備の内容         | 帳簿価額(千円)    |               |                           |        |         | 従業員数<br>(人) |
|-----------------------------------|--------------|---------------|-------------|---------------|---------------------------|--------|---------|-------------|
|                                   |              |               | 建物及び<br>構築物 | 機械装置<br>及び運搬具 | 土地<br>(面積㎡)               | その他    | 合計      |             |
| 四川日普精化<br>有限公司<br>本社工場<br>(中国四川省) | 工業用製品        | 工業用製品<br>生産設備 | 231,261     | 127,676       | -<br>(54,157)<br>[54,157] | 13,156 | 372,093 | 80<br>(13)  |

- (注) 1 帳簿価額のうち「その他」は、工具、器具及び備品、リース資産及び建設仮勘定の合計であります。なお、金額には消費税等は含まれておりません。
- 2 現在休止中の主要な設備はありません。
- 3 土地面積の[ ]は、賃借している面積であります。
- 4 提出会社の研究所は高砂工場の敷地内に設置しております。
- 5 従業員数の(外書)は年間平均臨時雇用人員であります。

3【設備の新設、除却等の計画】

当社グループの設備投資計画については、原則的に連結会社各社が個別に策定しております。

当連結会計年度末現在における設備の新設、改修等に係る投資予定金額は、19億円であります。設備投資資金については、自己資金で賄う予定であります。

(1) 重要な設備の新設等

特記すべき重要なものはありません。

(2) 重要な設備の除却等

経常的な設備の更新のための除却等を除き、重要な設備の除却等の計画はありません。

## 第4【提出会社の状況】

### 1【株式等の状況】

#### (1)【株式の総数等】

##### 【株式の総数】

| 種類   | 発行可能株式総数(株) |
|------|-------------|
| 普通株式 | 38,413,600  |
| 計    | 38,413,600  |

##### 【発行済株式】

| 種類   | 事業年度末現在発行数<br>(株)<br>(2023年3月31日) | 提出日現在発行数<br>(株)<br>(2023年6月26日) | 上場金融商品取引所名<br>又は登録認可金融商品<br>取引業協会名 | 内容   |
|------|-----------------------------------|---------------------------------|------------------------------------|--|
| 普通株式 | 25,372,447                        | 25,372,447                      | 東京証券取引所<br>プライム市場                  | 権利内容になんら制限のない<br>当社における標準となる株式<br>であり、単元株式数は100株<br>であります。 |
| 計    | 25,372,447                        | 25,372,447                      | -                                  | -  |

#### (2)【新株予約権等の状況】

##### 【ストックオプション制度の内容】

該当事項はありません。

##### 【ライツプランの内容】

該当事項はありません。

##### 【その他の新株予約権等の状況】

該当事項はありません。

#### (3)【行使価額修正条項付新株予約権付社債券等の行使状況等】

該当事項はありません。

#### (4)【発行済株式総数、資本金等の推移】

| 年月日        | 発行済株式総数<br>(千株) |        | 資本金<br>(千円) |           | 資本準備金<br>(千円) |           |
|------------|-----------------|--------|-------------|-----------|---------------|-----------|
|            | 増減数             | 残高     | 増減額         | 残高        | 増減額           | 残高        |
| 2008年6月25日 | 2,009<br>(注)    | 25,372 | -           | 5,933,221 | -             | 6,803,362 |

(注) 2008年4月30日開催の取締役会決議に基づき、2008年6月25日付で自己株式の消却を行っております。



(5) 【所有者別状況】

2023年3月31日現在

| 区分          | 株式の状況(1単元の株式数100株) |        |          |        |        |      |        | 単元未満株式の状況(株) |        |
|-------------|--------------------|--------|----------|--------|--------|------|--------|--------------|--------|
|             | 政府及び地方公共団体         | 金融機関   | 金融商品取引業者 | その他の法人 | 外国法人等  |      | 個人その他  |              | 計      |
|             |                    |        |          |        | 個人以外   | 個人   |        |              |        |
| 株主数(人)      | -                  | 15     | 14       | 93     | 62     | 2    | 2,159  | 2,345        | -      |
| 所有株式数(単元)   | -                  | 32,916 | 825      | 98,096 | 39,520 | 3    | 82,163 | 253,523      | 20,147 |
| 所有株式数の割合(%) | -                  | 12.98  | 0.33     | 38.69  | 15.59  | 0.00 | 32.41  | 100.00       | -      |

(注) 1 自己株式2,563,350株は、「個人その他」に25,633単元及び「単元未満株式の状況」に50株含めて記載しております。

2 「その他の法人」の欄には証券保管振替機構名義の株式が10単元含まれております。

(6) 【大株主の状況】

2023年3月31日現在

| 氏名又は名称   | 住所   | 所有株式数(千株) | 発行済株式(自己株式を除く。)の総数に対する所有株式数の割合(%) |
|--|--|-----------|-----------------------------------|
| 太陽鋳工株式会社   | 神戸市中央区磯辺通1丁目1番39号  | 3,833     | 16.81                             |
| 日本精化企業持株会  | 大阪市中央区備後町2丁目4番9号   | 2,272     | 9.96                              |
| 日本マスタートラスト信託銀行株式会社(信託口)  | 東京都港区浜松町2丁目11番3号   | 1,447     | 6.35                              |
| 日油株式会社   | 東京都渋谷区恵比寿4丁目20番3号  | 1,039     | 4.56                              |
| NIPPON ACTIVE VALUE FUND PLC<br>(常任代理人 香港上海銀行東京支店)                                   | 1 ST FLOOR, SENATOR HOUSE, 85 QUEEN VICTORIA STREET, LONDON, EC4V 4AB<br>(東京都中央区日本橋3丁目11番1号) | 882       | 3.87                              |
| NORTHERN TRUST CO.(AVFC)RE IEDP AIF CLIENTS NON TREATY ACCOUNT<br>(常任代理人 香港上海銀行東京支店) | 50 BANK STREET CANARY WHARF LONDON E14 5NT, UK<br>(東京都中央区日本橋3丁目11番1号)                        | 848       | 3.72                              |
| 日本精化従業員持株会   | 大阪市中央区備後町2丁目4番9号   | 584       | 2.56                              |
| 株式会社日本カストディ銀行(信託口)   | 東京都中央区晴海1丁目8番12号   | 579       | 2.54                              |
| 双日株式会社   | 東京都千代田区内幸町2丁目1番1号  | 540       | 2.37                              |
| 小野薬品工業株式会社   | 大阪市中央区道修町2丁目1番5号   | 394       | 1.73                              |
| 計  | -  | 12,421    | 54.46                             |

(7)【議決権の状況】  
【発行済株式】

2023年3月31日現在

| 区分             | 株式数(株)                     | 議決権の数(個) | 内容                         |
|----------------|----------------------------|----------|----------------------------|
| 無議決権株式         | -                          | -        | -                          |
| 議決権制限株式(自己株式等) | -                          | -        | -                          |
| 議決権制限株式(その他)   | -                          | -        | -                          |
| 完全議決権株式(自己株式等) | (自己保有株式)<br>普通株式 2,563,300 | -        | 権利内容になんら制限のない当社における標準となる株式 |
| 完全議決権株式(その他)   | 普通株式 22,789,000            | 227,890  | 同上                         |
| 単元未満株式         | 普通株式 20,147                | -        | 同上                         |
| 発行済株式総数        | 25,372,447                 | -        | -                          |
| 総株主の議決権        | -                          | 227,890  | -                          |

(注) 「完全議決権株式(その他)」の株式数の欄及び議決権の数の欄には、証券保管振替機構名義の株式が1,000株、議決権10個が含まれております。また、単元未満株式には当社所有の自己株式50株が含まれております。

【自己株式等】

2023年3月31日現在

| 所有者の氏名又は名称           | 所有者の住所               | 自己名義所有株式数(株) | 他人名義所有株式数(株) | 所有株式数の合計(株) | 発行済株式総数に対する所有株式数の割合(%) |
|----------------------|----------------------|--------------|--------------|-------------|------------------------|
| (自己保有株式)<br>日本精化株式会社 | 大阪府中央区備後町<br>2丁目4番9号 | 2,563,300    | -            | 2,563,300   | 10.10                  |
| 計                    | -                    | 2,563,300    | -            | 2,563,300   | 10.10                  |

(注) 当社所有の単元未満株式50株は含まれておりません。

2【自己株式の取得等の状況】

【株式の種類等】 会社法第155条第3号、第7号及び第13号による普通株式の取得

(1)【株主総会決議による取得の状況】

該当事項はありません。

(2)【取締役会決議による取得の状況】

会社法第155条第3号による取得

| 区分   | 株式数(株)  | 価額の総額(千円) |
|--|---------|-----------|
| 取締役会(2022年12月19日)での決議状況<br>(取得期間2022年12月20日) | 950,000 | 2,184,050 |
| 当事業年度前における取得自己株式                             | -       | -         |
| 当事業年度における取得自己株式                              | 819,800 | 1,884,720 |
| 残存議決株式の総数及び価額の総額                             | 130,200 | 299,329   |
| 当事業年度の末日現在の未行使割合(%)                          | 13.71   | 13.71     |
| 当期間における取得自己株式                                | -       | -         |
| 提出日現在の未行使割合(%)                               | 13.71   | 13.71     |

(3) 【株主総会決議又は取締役会決議に基づかないものの内容】

会社法第155条第7号による取得

| 区分              | 株式数(株) | 価額の総額(千円) |
|-----------------|--------|-----------|
| 当事業年度における取得自己株式 | 369    | 813       |
| 当期間における取得自己株式   | 28     | 71        |

(注) 「当期間における取得自己株式」には、2023年6月1日から有価証券報告書提出日までの単元未満株式の買取による株式は含めておりません。

会社法第155条第13号による取得

| 区分              | 株式数(株) | 価額の総額(千円) |
|-----------------|--------|-----------|
| 当事業年度における取得自己株式 | 1,367  | -         |
| 当期間における取得自己株式   | -      | -         |

(注) 譲渡制限付株式報酬として割り当てた普通株式の一部を無償取得したものです。

(4) 【取得自己株式の処理状況及び保有状況】

| 区分                               | 当事業年度     |             | 当期間       |             |
|----------------------------------|-----------|-------------|-----------|-------------|
|                                  | 株式数(株)    | 処分価額の総額(千円) | 株式数(株)    | 処分価額の総額(千円) |
| 引き受ける者の募集を行った取得自己株式              | -         | -           | -         | -           |
| 消却の処分を行った取得自己株式                  | -         | -           | -         | -           |
| 合併、株式交換、株式交付、会社分割に係る移転を行った取得自己株式 | -         | -           | -         | -           |
| その他<br>(譲渡制限付株式報酬による自己株式の処分)     | 15,100    | 29,656      | -         | -           |
| その他<br>(単元未満株式の売渡請求による売渡)        | 26        | 47          | -         | -           |
| 保有自己株式数                          | 2,563,350 | -           | 2,563,378 | -           |

(注) 1 当事業年度における「その他(譲渡制限付株式報酬による自己株式の処分)」は、2022年6月23日開催の取締役会決議に基づき実施した、譲渡制限付株式報酬としての自己株式の処分であります。

2 当期間における「その他(譲渡制限付株式報酬による自己株式の処分)」、「その他(単元未満株式の売渡請求による売渡)」及び「保有自己株式数」には、2023年6月1日から有価証券報告書提出日までの取引は含めておりません。

### 3【配当政策】

当社は、株主価値の増大を図ることを基本方針とし、株主の皆様への利益還元を重要な課題のひとつと考えております。株主還元につきましてはD0E（連結純資産配当率）3.0%を目安とし、配当水準の向上と安定化を目指します。

当社は、中間配当と期末配当の年2回の剰余金の配当を行うことを基本方針としております。

これらの剰余金の配当の決定機関は、期末配当については株主総会、中間配当については取締役会であります。

当事業年度の配当につきましては、上記の方針に基づき、1株当たり57円の配当（うち中間配当28円）を実施することを決定致しました。この結果、当事業年度の配当性向は39.6%（連結配当性向32.7%）となりました。

なお、次期の配当につきましては、2023年4月28日に公表した「利益配分に関する基本方針の変更等に関するお知らせ」にあるように株主還元について配当水準の向上と安定化を更に強化するため、従来「D0E（連結純資産配当率）3.0%を目安」としてしていた方針を、「3.5%を目安」に引き上げることと致しました。これにより、次期の配当は1株当たり70円を予定しております。

内部留保資金については、大規模災害や感染症の蔓延など不測の事態への備えとして確保しつつ、新製品の開発、生産能力の増強、デジタル化及びサステナビリティの推進など、さらなる成長に向けた基盤構築を推進する為有効に投資していく方針であります。これらの投資が将来、収益の向上をもたらし、株主の皆様への利益還元につながるものと確信しております。

当社は、「取締役会の決議により、毎年9月30日を基準日として、中間配当を行うことができる。」旨を定款に定めております。

なお、当事業年度に係る剰余金の配当は以下の通りであります。

| 決議年月日                  | 配当金の総額（千円） | 1株当たり配当額（円） |
|------------------------|------------|-------------|
| 2022年10月28日<br>取締役会決議  | 661,656    | 28.00       |
| 2023年6月23日<br>定時株主総会決議 | 661,463    | 29.00       |

## 4【コーポレート・ガバナンスの状況等】

### (1)【コーポレート・ガバナンスの概要】

コーポレート・ガバナンスに関する基本的な考え方

当社は、「経営理念」を経営戦略の策定や経営の意思決定の拠りどころとなる基本方針と位置付けております。また、基本的な価値観や倫理観を共有し、これを業務に反映させていく為に「社員行動指針」と「倫理綱領」を制定しております。

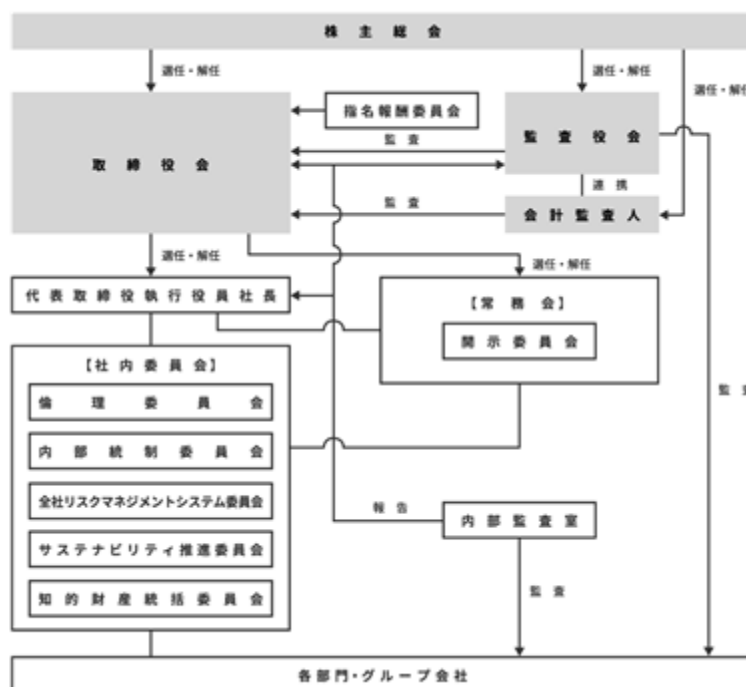
当社は、「経営理念」、「社員行動指針」及び「倫理綱領」の考え方に基づき、コーポレート・ガバナンスの充実に取り組んでおります。

コーポレート・ガバナンス体制の概要及び当該体制を採用する理由

当社は経営の監督・監査機能の強化と業務執行の効率性・迅速性をバランスさせたコーポレート・ガバナンスの観点から現状の体制を採用しております。

(コーポレート・ガバナンス体制の概要)

当社のコーポレート・ガバナンス体制の概要は以下の通りであります。



取締役会は、取締役6名（うち社外取締役2名）で構成され、当社の経営上の意思決定を行い、執行役員の職務の執行を監督しております。

当社は執行役員制度を採用しており、常務会は常勤取締役4名（うち執行役員兼務3名）及び執行役員4名の合計8名で構成され、取締役会で決定した基本方針に基づき、経営に関する全般事項を協議決定しております。

主な設置機関の詳細は以下の通りであります。

(取締役会)

取締役会では、当社の経営上の意思決定を行い、執行役員の職務の執行を監督しています。矢野浩史（代表取締役執行役員社長）、矢野進（取締役会長）、川林正信、大橋幸浩、村瀬千弘氏（社外取締役）、太田進氏（社外取締役）の合計6名で構成されています。

(監査役会)

監査役会で決定された監査方針及び監査計画に基づき、取締役会をはじめとする重要な会議への出席や、業務及び財産の状況の調査を通じて、取締役の職務遂行を監査しています。堀江清、三築正典、益田哲生氏（社外監査役）、鈴木一史氏（社外監査役）の4名で構成されています。

(会計監査人)

当社は、会計監査を担当する会計監査人として、有限責任監査法人トーマツと監査契約を締結しており、会社法、金融商品取引法に基づく法定監査を受けています。指定有限責任社員2名（西方実、美濃部雄也）、公認会計士7名、公認会計士試験合格者6名、その他7名で構成されています。

(指名報酬委員会)

指名報酬委員会は、取締役会の任意の諮問機関であり、独立社外取締役が委員の過半数を構成しています。代表取締役の選定・解任及び取締役候補者の指名及び取締役報酬の決定、並びに監査役会の同意した監査役候補者の指名等について審議を行っており、その内容を取締役会に答申しています。委員長は指名報酬委員会の決議により、委員の中から選定しています。

(常務会)

取締役会で決定された基本方針に基づき、経営に関する全般事項を協議決定するとともに、取締役会の決議事項について多面的な事前審議を行っています。矢野浩史(代表取締役執行役員社長)、矢野進(取締役会長)、川林正信、大橋幸浩、山崎晋、新村明寛、松本正樹、岩本豊の8名で構成されています。

(内部監査室)

年間の内部統制評価計画書を作成し、これに基づき各事業所及び各グループ会社の内部統制の有効性と業務の効率性について監査を実施します。その結果については、取締役及び監査役に報告する体制を構築しております。西村勉(内部監査室長)、他1名で構成されています。

(倫理委員会)

倫理委員会は、「倫理綱領」及び「社員行動指針」等の倫理方針を決定するなど、当社グループの倫理法令順守に関する重要事項の審議・決定を行なうために設置しております。委員長の新村明寛(上席執行役員)の他、執行役員及び事務局で構成されています。

(内部統制委員会)

内部統制委員会は、会社法及び金融商品取引法に基づく内部統制の整備と適正な運用を促進し、それらを適切に評価するために設置しております。

新村明寛(上席執行役員)を内部統制委員長とし、経理部門、総務部門、人事部門、経営企画部門及び内部監査部門の各部門長又はその指名した者で構成されています。

(全社リスクマネジメントシステム委員会)

全社リスクマネジメントシステム委員会は、当社を取り巻く様々なリスクの予防・発見・管理・対応などを目的として設置しております。矢野浩史(代表取締役執行役員社長)を委員長とし、その業務執行を担当する取締役・執行役員で構成されています。

(サステナビリティ推進委員会)

サステナビリティ推進委員会は、サステナブル社会の実現と当社の持続的な成長の両立を目指すことを目的として、設置しております。矢野浩史(代表取締役執行役員社長)を委員長とし、当社の各部門及びグループ会社から選抜したメンバーで構成されています。

(知的財産統括委員会)

知的財産統括委員会は、特許、商標などの産業財産権及びその他知的財産権に関する社内担当各部門の戦略立案・実行の全社的統括を目的として設置しております。大橋幸浩(取締役上席執行役員)を委員長とし、各部門のメンバーで構成されています。

企業統治に関するその他の事項

(子会社の業務の適性を確保するための体制整備の状況)

子会社の監督指導は、子会社の取締役、監査役を当社から派遣し、子会社の取締役の職務執行の監視・監督又は監査を行っております。

(責任限定契約の内容の概要)

当社は会社法第427条第1項に基づき、取締役(業務執行取締役等である者を除く。)及び監査役との間において、会社法第423条第1項の損害賠償責任を、法令の定める限度まで限定する契約を締結することができる旨を定款に定めております。これは、取締役(業務執行取締役等である者を除く。)及び監査役が職務の遂行にあたり期待される役割を十分に発揮できるようにするとともに、有能な人材を招聘できることを目的とするものであります。

(役員等賠償責任保険契約の内容の概要)

当社は会社法第430条の3第1項に規定する役員等賠償責任保険(D&O保険)契約を保険会社との間で締結し、当該保険契約により被保険者が負担することになる法律上の損害賠償金、争訟費用の損害を填補しております。

当該保険契約の被保険者は当社及び子会社(海外子会社を除く。)の取締役及び監査役であり、その保険料の全額は会社が全額を負担しております。

(取締役の定数)

当社の取締役の定数は9名以内とする旨を定款に定めております。

(取締役の選任の決議要件)

当社は、取締役の選任の決議要件について、議決権を行使することができる株主の議決権の3分の1以上を有する株主が出席し、その議決権の過半数をもって行う旨を定款に定めております。また、取締役の選任決議は累積投票によらない旨を定款に定めております。なお、取締役の任期は1年である旨を定款に定めております。

(取締役会で決議できる株主総会決議事項)

イ 取締役の責任免除

当社は、会社法第426条第1項の規定に基づき、会社法第423条第1項の取締役(取締役であった者を含む。)の損害賠償責任を、法令の限度において、取締役会の決議によって免除することができる旨を定款に定めております。これは、取締役が職務の遂行にあたり期待される役割を十分に発揮できるようにすることを目的とするものであります。

ロ 監査役の責任免除

当社は、会社法第426条第1項の規定に基づき、会社法第423条第1項の監査役(監査役であった者を含む。)の損害賠償責任を、法令の限度において、取締役会の決議によって免除することができる旨を定款に定めております。これは、監査役が職務の遂行にあたり期待される役割を十分に発揮できるようにすることを目的とするものであります。

ハ 自己株式の取得

当社は、会社法第165条第2項の規定に基づき、取締役会の決議により市場取引等による自己株式の取得を行うことができる旨を定款に定めております。これは、機動的な資本政策を遂行することを目的とするものであります。

ニ 中間配当

当社は、会社法第454条第5項の規定に基づき、取締役会の決議により、毎年9月30日の株主名簿に記録された株主又は登録株式質権者に対し、中間配当を行うことができる旨を定款に定めております。これは、株主への機動的な利益還元を遂行することを目的とするものであります。

(株主総会の特別決議要件)

当社は、会社法第309条第2項に定める株主総会の特別決議要件について、議決権を行使することができる株主の議決権の3分の1以上を有する株主が出席し、その議決権の3分の2以上をもって行う旨を定款に定めております。これは、株主総会における特別決議の定足数を緩和することにより、株主総会の円滑な運営を行うことを目的とするものであります。

(取締役会の活動状況)

当社の取締役会は、経営の最高意思決定機関として、法令及び「定款」に定められた事項のほか、経営の基本方針に関する事項や中長期の経営計画等、経営上の重要な業務に関する事項について議論し、戦略的な方向付けを踏まえて決定しております。また、取締役及び執行役員から定期的に職務執行状況の報告を受けること等により、取締役及び執行役員の職務執行を監督しております。

当事業年度において当社は取締役会を月1回開催しており、取締役及び監査役の出席状況については次の通りです。

| 氏名    | 2023年3月期<br>取締役会出席状況<br>(全12回) | 諮問委員会(任意含)の<br>兼務状況 |
|-------|--------------------------------|---------------------|
| 矢野 浩史 | 12回                            | 指名報酬委員会             |
| 矢野 進  | 12回                            |                     |
| 川林 正信 | 12回                            |                     |
| 大橋 幸浩 | 12回                            |                     |
| 村瀬 千弘 | 12回                            | 指名報酬委員会             |
| 太田 進  | 12回                            | 指名報酬委員会             |
| 堀江 清  | 12回                            |                     |
| 三築 正典 | 12回                            |                     |
| 益田 哲生 | 12回                            |                     |
| 鈴木 一史 | 12回                            |                     |

当事業年度の取締役会では、2023年4月よりスタートする中期経営計画(2023-2026年度の4ヶ年)の策定を通じて事業セグメント再構築による事業ポートフォリオの強化、また、資本政策では持続的成長に向けた戦略的投資とあわせて配当水準の向上と安定化に向けた株主還元の強化等の議論が為されております。他では、サステナビリティを巡る課題への対応が重要な経営課題であるとの認識のもと、マテリアリティ(重要課題)、TCFD対応等の課題について取締役会での決議を通じて、取組みの推進を図っております。

(指名報酬委員会の活動状況)

当事業年度は、指名報酬委員会を5回開催しており、3名の委員全員が全てに出席しております。同委員会においては、取締役候補者及び監査役候補者、並びに役員報酬等について審議の上、取締役会に答申しました。

(取締役会の実効性評価)

当社は、事業年度毎に取締役と監査役を対象にアンケートを実施し、その集計結果をもとに取締役会で議論し、取締役会の実効性に関する分析・評価を行っております。

当事業年度の結果は、中期経営計画の策定やサステナビリティ、重要な設備投資案件等の経営課題への取組みを通じた議論の充実もあり、取締役会の実効性は概ね向上したとの肯定的な評価を得ており、当社の取締役会の実効性は確保されていると評価しております。一方で、課題としては以下が挙げられました。

- ・TCFD対応や人的資本への投資等サステナビリティを巡る議論の深化
- ・リスクマネジメントの更なる強化
- ・取締役会資料の改善による取締役会運営の効率化

今回の実効性評価の結果を踏まえ、引き続き改善に取り組んでまいります。

(2) 【役員の状況】

役員一覧

男性10名 女性0名（役員のうち女性の比率0%）

| 役職名                           | 氏名    | 生年月日        | 略歴  | 任期   | 所有株式数<br>(千株) |
|-------------------------------|-------|-------------|---|------|---------------|
| 代表取締役執行役員社長                   | 矢野 浩史 | 1964年6月29日生 | 1989年4月 当社入社<br>2006年9月 企画室長<br>2010年6月 執行役員<br>2011年4月 経営企画室長<br>2015年6月 取締役<br>精密化学品事業本部長<br>2017年4月 リビッド事業部長<br>2020年6月 代表取締役執行役員社長（現）<br>2021年10月 リビッド事業本部長                                   | (注4) | 36            |
| 取締役会長                         | 矢野 進  | 1955年4月19日生 | 1978年4月 当社入社<br>2000年4月 医薬製造部長<br>2002年11月 医薬品工場長<br>2003年6月 執行役員<br>生産技術本部副本部長兼高砂工場長<br>2004年6月 取締役生産技術本部長<br>2006年6月 代表取締役執行役員社長<br>2020年6月 代表取締役執行役員会長<br>2022年6月 取締役会長（現）                     | (注4) | 78            |
| 取締役常務執行役員<br>グループ生産統括         | 川林 正信 | 1955年9月5日生  | 1974年4月 当社入社<br>2005年3月 高砂工場長<br>2008年6月 執行役員<br>2008年10月 生産技術本部長<br>2010年6月 取締役（現）<br>2015年6月 常務執行役員（現）<br>2017年6月 グループ生産統括（現）   | (注4) | 32            |
| 取締役上席執行役員<br>研究開発本部長兼<br>研究所長 | 大橋 幸浩 | 1960年7月26日生 | 2000年9月 当社入社<br>2005年9月 化粧品研究室長<br>2006年6月 化粧品研究開発部長（現）<br>2008年6月 執行役員<br>2009年4月 研究開発本部副本部長<br>2011年4月 化粧品事業本部長<br>2011年6月 取締役（現）<br>2013年5月 研究所長（現）<br>2021年6月 上席執行役員（現）<br>2023年4月 研究開発本部長（現） | (注4) | 65            |
| 取締役                           | 村瀬 千弘 | 1945年6月17日生 | 1968年3月 ダイトーケミックス株式会社入社<br>1992年6月 同社取締役<br>2000年6月 同社常務取締役<br>2002年4月 同社代表取締役社長<br>2002年6月 同社代表取締役執行役員社長<br>2008年6月 当社取締役就任（現）   | (注4) | -             |



| 役職名   | 氏名    | 生年月日         | 略歴   | 任期   | 所有株式数<br>(千株) |
|-------|-------|--------------|--|------|---------------|
| 取締役   | 太田 進  | 1952年10月13日生 | 1975年4月 東レ株式会社入社<br>2006年6月 Toray Industries (Malaysia) Sdn. Bhd 取締役 兼 Penfibre Snd. Bhd 社長<br>2013年6月 関西ティーイーケイ株式会社 代表取締役社長<br>2015年1月 東レエンジニアリング株式会社 代表取締役社長<br>2019年6月 同社相談役<br>2021年6月 当社取締役就任(現)<br>2021年6月 株式会社ワイエムシイ 社外監査役(現)                         | (注4) | -             |
| 常勤監査役 | 堀江 清  | 1952年8月7日生   | 1979年4月 当社入社<br>2000年1月 家庭品研究室長<br>2000年3月 神戸工場長<br>2001年9月 工業用化学品研究室長<br>2004年4月 工業用化学品事業部長<br>2004年6月 執行役員<br>2005年9月 開発研究室長<br>2006年6月 生産技術本部副本部長兼材料技術部長<br>2008年6月 生産技術本部長兼加古川東工場長<br>2009年4月 生産技術本部副本部長兼加古川東工場長<br>2011年6月 常勤監査役(現)                     | (注5) | 14            |
| 常勤監査役 | 三築 正典 | 1958年1月20日生  | 1982年4月 当社入社<br>2007年6月 環境安全・品質保証部長<br>2017年6月 常勤監査役(現)  | (注6) | 9             |
| 監査役   | 益田 哲生 | 1945年10月29日生 | 1970年4月 大阪弁護士会登録<br>1992年4月 大阪弁護士会副会長<br>2004年4月 日本弁護士連合会常務理事<br>2005年4月 大阪弁護士会会長<br>日本弁護士連合会副会長<br>2007年1月 中之島中央法律事務所代表パートナー(現)<br>2007年4月 近畿弁護士会連合会理事長<br>日本弁護士連合会理事<br>2017年6月 当社監査役就任(現)<br>2019年6月 ヤンマーホールディングス株式会社 社外監査役<br>2020年3月 江崎グリコ株式会社 社外取締役(現) | (注6) | -             |
| 監査役   | 鈴木 一史 | 1976年2月11日生  | 1998年4月 日商岩井株式会社(現 双日株式会社)入社<br>2013年10月 太陽鋳工株式会社入社 開発部部长<br>2014年6月 同社取締役開発部部长<br>2015年6月 同社常務取締役営業部長兼東京支店長兼開発部部长<br>2015年6月 東邦金属株式会社 社外取締役(現)<br>2017年6月 同社取締役副社長<br>2018年6月 同社代表取締役社長(現)<br>2019年3月 株式会社ニチリン 社外取締役(現)<br>2021年6月 当社監査役就任(現)               | (注6) | -             |
| 計     |       |              |  |      | 236           |

- (注) 1 取締役 村瀬千弘、太田進の2名は社外取締役であります。  
2 監査役 益田哲生、鈴木一史の2名は社外監査役であります。  
3 当社は、経営体制の活性化を図るため、執行役員制度を導入しております。執行役員は7名で内3名は取締役を兼務しております。  
4 2023年6月23日開催の定時株主総会の終結の時から1年間  
5 2023年6月23日開催の定時株主総会の終結の時から4年間  
6 2021年6月23日開催の定時株主総会の終結の時から4年間  
社外役員の状況  
当社の社外取締役は2名であります。また、社外監査役は2名であります。

(当社と当社の各社外取締役及び社外監査役につき、人的関係、資本関係又は取引関係その他の利害関係の概要)  
独立役員として指定している社外取締役村瀬千弘氏は、ダイトケミックス株式会社の出身です。ダイトケミックス株式会社と当社との間に、2023年3月期実績において取引はありましたが、当社が定める独立性基準を満たしております。当社のその他の取締役、監査役と人的関係を有さず、当社との間に特に利害関係はありません。

独立役員として指定している社外取締役太田進氏は、2021年6月をもって東レエンジニアリング株式会社の相談役を退任しております。東レエンジニアリング株式会社と当社との間に、2023年3月期実績において設備等の取引がありましたが、当社が定める独立性基準を満たしております。また、同氏は当社のその他の取締役、監査役と人的関係を有さず、当社との間に特に利害関係はありません。

独立役員として指定している社外監査役益田哲生氏は、中之島中央法律事務所代表パートナーで弁護士であります。同事務所と当社との間に、2023年3月期実績において取引がありましたが、当社が定める独立性基準を満たしております。また、同氏は当社のその他の取締役、監査役と人的関係を有さず、当社との間に特に利害関係はありません。

社外監査役鈴木一史氏は、太陽鋳工株式会社の代表取締役社長であります。太陽鋳工株式会社と当社との間に、2023年3月期実績において取引はありません。なお、太陽鋳工株式会社による当社株式の所有状況については、「1 株式等の状況(6) 大株主の状況」に記載しております。また、同氏は当社のその他の取締役、監査役と人的関係を有さず、当社との間に特に利害関係はありません。

(当社の社外取締役及び社外監査役が当社のコーポレート・ガバナンスにおいて果たす機能及び役割)

当社では社外取締役及び社外監査役を選任することで、取締役会の透明性を高め、監督・監査機能の強化を図っております。

社外取締役2名は、企業経営について十分な知識と経験を有しており、当社の経営について企業社会一般の価値観に基づいた長期的展望や当社の従前の発想とは異なった視点からのアドバイス、意見を得ております。

社外監査役2名は、独立性・中立性を持った外部の視点を持ち、社外監査役益田哲生氏は弁護士の観点から、社外監査役鈴木一史氏は十分な企業経営の経験から、取締役の監視及び助言、提言を得ております。

(当社の社外取締役及び社外監査役の選任状況に関する考え方)

社外取締役及び社外監査役を選任するにあたっては、会社法第2条第15号及び第16号を参考とし、東京証券取引所の「上場管理等に関するガイドライン」が定める独立役員の要件に加え、当社の社外役員の独立性に関する基準に照らし判断しております。

社外取締役又は社外監査役による監督又は監査と内部監査、監査役監査及び会計監査との相互連携並びに内部統制部門との関係

社外取締役は、取締役会において、監査役監査、会計監査及び内部統制監査の報告を受け、必要に応じて意見表明を行っております。また、社外監査役は、取締役会において、監査役監査、会計監査及び内部統制監査について、必要に応じて意見表明を行っております。

社外監査役2名を含む監査役会は会計監査人との間で必要に応じて会計監査、内部統制監査に関する報告会を開催し、社外監査役による監督、監査の強化を図っております。

### (3) 【監査の状況】

#### 監査役監査の状況

(組織、人員)

当社は監査役制度を採用しており、監査役会は4名(うち、2名は常勤監査役、2名は社外監査役(うち、1名は独立性を有する社外監査役))で構成されており、監査役会議長は常勤監査役が務めています。

(監査役会の活動状況)

監査役会では、監査役会の規則、監査役監査の基準を定めており、各監査役は、監査計画(年度監査方針、監査方法、重点監査項目、年間監査スケジュール及び監査役の職務分担等)に基づき、取締役会をはじめとする重要な会議への出席、重要書類の閲覧、業務及び財産の状況の調査、業務執行状況の監査等を通じ、独立した立場から取締役の職務の遂行状況の監視、監督を行っております。監査計画は、毎年6月に開催される定時株主総会終了後の監査役会で決議し、同日の取締役会に報告しております。

第155期事業年度における重点監査項目は以下の4項目です。

- ・ 「内部統制システムに関する基本方針」(2020年12月16日取締役会決議)の運用・遵守状況の監査
- ・ 改正会社法(2022年9月1日施行「株主総会資料の電子提供制度」)の準備・対応状況の監査
- ・ 改訂コーポレートガバナンス・コード(2021年6月11日)における当社課題事項の対応状況の監査
- ・ 重要な事業の状況の監査

第155期事業年度においては、監査役会を合計13回開催し、4名の監査役全員がすべての監査役会に出席しました。また、年間12回開催されたすべての取締役会に全員が出席し、必要な報告、意見の表明を行いました。さらに、監査役会として社外取締役との意見交換会を2回開催致しました。

監査役会では、監査報告書の作成の他、会計監査人の株主総会での再任の可否を検討、会計監査人の報酬等の決定に関する同意等の法定事項について審議の上決議を行っております。また、金融商品取引法に基づく当

社グループの財務報告に係る内部統制の有効性評価について、会計監査人の内部統制監査の進捗と併せて適宜報告を受けております。

期末には会計監査人の監査の相当性、取締役の職務執行状況とその適法性等を確認し、各監査役及び監査役会の監査報告について審議しました。

(監査役の活動状況)

第155期事業年度における重点監査項目に関する監査については、常勤監査役が主に担っており、具体的には、常勤監査役2名は、期中において開催された内部統制委員会に出席して必要な意見を表明するとともに、監査した内部統制システムの整備、運用状況、得られた情報等への対応に関する監査活動を監査役会に報告しております。

また、その他重要な会議又は委員会（常務会、グループ各社会、開示委員会、倫理委員会等）への出席、主要な部門、事業所、グループ子会社に対する調査・往査、ヒアリング、議事録・決裁書類ほかの重要書類の閲覧を通して経営状況や取締役、執行役員の業務執行について監査を行っております。当事業年度においては、当社の新型コロナウイルス感染症拡大防止措置に基づき、リモート監査活動を併用して監査品質を維持しております。

なお、常勤監査役1名は、昨期に引き続きサステナビリティ推進委員会（サステナビリティ基本方針、マテリアリティ（重要課題）及び取り組み内容・KPI（評価指標）、関連規程、TCFD提言への対応、気候変動に係るリスクと機会、TCFDレポート及びサステナビリティレポートの作成等を協議）にオブザーバーとして出席し、必要な意見の表明を行っております。

重点監査項目に関するこれらの監査結果は、監査役会に報告し、適時共有しております。

さらに、重点監査項目に関する監査結果等に基づき、会長、代表取締役との意見交換会を6回開催致しました。また、内部統制システムの構築及び運用の実効性について、会計監査人、内部監査室と定期的に会合を持ち、緊密な連携を通して当社の状況を適時適切に把握する体制をとっております。

社外監査役2名は、監査役会に出席してこれらの監査の状況の報告を受けるほか、「高い専門性と豊富な経験」及び「社外からの視点」に基づき、業務執行を監視し、取締役会において忌憚のない質問、意見具申を行い、社外取締役とともに重要な決裁案件の確認を行っております。

また、第155期事業年度では、リピッド事業本部における「医薬品用リン脂質、既存分野の競争力強化と事業領域拡大」を目指して建設した新プラント及び事務所棟、並びにギリアド・サイエンシズ社からの増産要請に基づき建設した新プラントが完成したことから、社外取締役とともにプラント等見学を実施し、今後のリピッド事業本部の組織体制、活動方針・内容の確認を行っております。

内部監査の状況

業務執行部門から独立した代表取締役社長直轄の内部監査室（2名）を設置しております。事業年度ごとに当社及び当社グループ会社を対象として策定、承認された監査計画書に基づき、会計監査人と連携して内部統制の有効性評価、コンプライアンスの状況及びリスク管理体制の有効性について監査を実施し、結果を代表取締役社長、監査役が出席する取締役会にて報告しております。

また、常勤監査役と定期的に協議し、意見交換を実施しております。

会計監査の状況

会計監査人には有限責任監査法人トーマツを選任し、会計監査及び内部統制監査を受けております。当期において業務を執行した公認会計士の氏名、監査業務に係る補助者の構成については下記の通りです。

(継続監査期間)

43年

上記継続監査期間は、当社において調査可能な範囲の期間であり、実際の継続監査期間は上記期間を超えている可能性があります。

(業務を執行した公認会計士の氏名)

指定有限責任社員 業務執行社員 西方実、美濃部雄也

(会計監査業務に係る補助者の構成)

公認会計士 7名、公認会計士試験合格者 6名、その他 7名

監査役4名（うち社外監査役2名）、内部監査室（2名）、会計監査人との間で必要に応じ連絡会を開催し、効果的な監査の実施に努めております。また、弁護士等の第三者からは、業務執行上の必要に応じ、適宜アドバイスを受けております。

(監査法人の選定方針と理由)

当社では、外部会計監査人を選定・評価する基準を、監査役会が策定し、当該基準に基づき外部会計監査人の監査実施状況や監査報告その他をもとに評価しています。

(監査役及び監査役会による監査法人の評価)

監査役会は、会計監査人の職務執行に支障がある場合等、その必要があると判断した場合に、株主総会に提出する会計監査人の解任又は不再任に関する議案の内容を決定致します。また、監査役会は、会計監査人が会社法第340条第1項各号のいずれかに該当すると認められる場合に、監査役全員の同意に基づき監査役会が

計監査人を解任致します。この場合、監査役会が選定した監査役は、解任後最初に招集される株主総会において、会計監査人を解任した旨及びその理由を報告致します。

監査報酬の内容等

a. 監査公認会計士等に対する報酬

| 区分    | 前連結会計年度          |                 | 当連結会計年度          |                 |
|-------|------------------|-----------------|------------------|-----------------|
|       | 監査証明業務に基づく報酬(千円) | 非監査業務に基づく報酬(千円) | 監査証明業務に基づく報酬(千円) | 非監査業務に基づく報酬(千円) |
| 提出会社  | 40,000           | 8,250           | 37,000           | 10,750          |
| 連結子会社 | -                | -               | -                | 5,000           |
| 計     | 40,000           | 8,250           | 37,000           | 15,750          |

当社における非監査業務の内容は、TCFDの対応に関する助言指導業務であります。

また、連結子会社における非監査業務の内容は、TCFDの対応に関する助言指導業務であります。

b. 監査公認会計士等と同一のネットワーク(デロイト・トーマツグループ)に対する報酬(a.を除く)

| 区分    | 前連結会計年度          |                 | 当連結会計年度          |                 |
|-------|------------------|-----------------|------------------|-----------------|
|       | 監査証明業務に基づく報酬(千円) | 非監査業務に基づく報酬(千円) | 監査証明業務に基づく報酬(千円) | 非監査業務に基づく報酬(千円) |
| 提出会社  | -                | -               | -                | -               |
| 連結子会社 | -                | 2,142           | -                | 2,142           |
| 計     | -                | 2,142           | -                | 2,142           |

連結子会社における非監査業務の内容は、税務相談及び税務申告業務であります。

c. その他の重要な監査証明業務に基づく報酬の内容

該当事項はありません。

d. 監査報酬の決定方針

該当事項はありません。

e. 監査役会が会計監査人の報酬等に同意した理由

監査役会は、会計監査人の監査の内容、会計監査の職務遂行状況及び報酬見積の算出根拠について確認し検討した結果、これらについて適切であると判断し、会計監査人の報酬として同意しました。

(4) 【役員の報酬等】

役員の報酬等の額又はその算定方法の決定に関する方針に係る事項

当社は、取締役の個人別の報酬等の内容についての決定に関する方針を2022年4月28日開催の取締役会にて決議致しました。その概要は、取締役の報酬については、取締役の業績向上への意欲を高め、長期的な企業価値の増大に資する体系とすること、また、監査役報酬については、その職務及び責任に見合った水準とすることを基本としております。

当社では、取締役会の諮問を受けて、独立社外取締役を委員の過半数とする指名報酬委員会にて取締役の報酬に係る社内規程及び報酬等の額に関して十分な審議を行い、その内容を取締役会に答申していません。取締役会は、指名報酬委員会からの答申を踏まえて審議を行い、決定しています。以上の点から、取締役会はその内容が決定方針に沿うものであると判断しております。

当社の取締役報酬額は、2022年6月23日開催の第154回定時株主総会の決議により年額2億5千万円以内としております。また、上記金銭報酬とは別枠で2022年6月23日開催の第154回定時株主総会の決議により、譲渡制限付株式報酬として社外取締役を除く取締役に対し支給する金銭債権の総額は、年額5千万円以内(ただし、使用人部分を有する取締役へ支給する使用人職務分の給与及び賞与は含めません。)とし、当社が新たに発行又は処分する普通株式の総数は、年100,000株以内としております。

監査役報酬については、2022年6月23日開催の第154回定時株主総会の決議により、年額5千万円以内としております。なお、当該定時株主総会終結時点での取締役の員数は6名(うち社外取締役2名)、監査役は4名(うち社外監査役2名)です。

取締役(社外取締役を除く。)報酬は、基本報酬、業績連動賞与、株式報酬により構成されており、その報酬構成比率は業績を100%達成の場合、基本報酬:業績連動賞与:株式報酬=55:35:10とします。なお、社外取締役は、基本報酬のみとします。

基本報酬は月額固定報酬とし、役職毎に社内規程に基づき決定しております。

業績連動報酬は、事業年度毎の業績向上に対する意識を高める為、評価指標を反映した現金報酬としております。評価指標は、連結EBITDA及び連結純利益の目標値に対する達成度合及び前年度実績に対する成

長率、連結純資産配当率（DOE）の実績値、管掌部門の業績及びESG目標の進捗度合など総合的な会社貢献に関する評価をもとに算出します。なお、当該年度の実績は、連結EBITDAは6,008百万円、連結純利益は4,079百万円、DOEは3.0%です。

株式報酬は、譲渡制限付株式を利用し、企業価値の持続的な向上を図るインセンティブを付与するとともに、株主の皆様との一層の価値共有を進めることを目的としております。

提出会社の役員区分ごとの報酬等の総額、報酬等の種類別の総額及び対象となる役員の員数

| 役員区分               | 報酬等の総額<br>(千円) | 報酬等の種類別の総額(千円) |        |                  | 対象となる役員の<br>員数(名) |
|--------------------|----------------|----------------|--------|------------------|-------------------|
|                    |                | 固定報酬           | 業績連動報酬 | 左記のうち、<br>非金銭報酬等 |                   |
| 取締役<br>(社外取締役を除く。) | 180,915        | 86,580         | 79,752 | 14,582           | 4                 |
| 監査役<br>(社外監査役を除く。) | 26,970         | 26,970         | -      | -                | 2                 |
| 社外役員               | 19,800         | 19,800         | -      | -                | 4                 |

提出会社の役員ごとの連結報酬等の総額等

連結報酬等の総額が1億円以上である者が存在しない為、記載しておりません。

(5) 【株式の保有状況】

投資株式の区分の基準及び考え方

当社は、取引関係の維持、強化や事業運営上の必要性その他の理由を勘案し、中長期的に見て企業価値向上に資すると判断した場合に、政策保有株式を取得し、保有しております。

保有目的が純投資目的以外の目的である投資株式

a. 保有方針及び保有の合理性を検証する方法並びに個別銘柄の保有の適否に関する取締役会等における検証の内容

個別の政策保有株式毎に、中長期的な経済合理性等を含めた検証を行い、原則年1回、取締役会において精査し、保有の適否を検証しております。保有の妥当性が認められない場合、縮減を図ります。具体的な経済合理性の項目としては、

- ・保有企業との中長期的な取引方針
- ・保有企業の業績動向
- ・保有企業の株式残高が当社総資産に与える影響等であります。

b. 銘柄数及び貸借対照表計上額

|            | 銘柄数<br>(銘柄) | 貸借対照表計上額の<br>合計額(千円) |
|------------|-------------|----------------------|
| 非上場株式      | 2           | 21,050               |
| 非上場株式以外の株式 | 26          | 11,755,895           |

(当事業年度において株式数が増加した銘柄)

該当事項はありません。

(当事業年度において株式数が減少した銘柄)

|            | 銘柄数<br>(銘柄) | 株式数の減少に係る売却<br>価額の合計額(千円) |
|------------|-------------|---------------------------|
| 非上場株式      | -           | -                         |
| 非上場株式以外の株式 | 3           | 285,990                   |

c. 特定投資株式及びみなし保有株式の銘柄ごとの株式数、貸借対照表計上額等に関する情報

特定投資株式

| 銘柄        | 当事業年度            | 前事業年度            | 保有目的、業務提携等の概要、<br>定量的な保有効果<br>及び株式数が増加した理由   | 当社の株式の<br>保有の有無 |
|-----------|------------------|------------------|--|-----------------|
|           | 株式数(株)           | 株式数(株)           |  |                 |
|           | 貸借対照表計上額<br>(千円) | 貸借対照表計上額<br>(千円) |  |                 |
| 日油(株)     | 607,175          | 607,175          | 工業用製品セグメントにおける取引先であり、事業関係及び取引関係の維持・強化等を目的に保有 | 有               |
|           | 3,746,269        | 3,048,018        |  |                 |
| (株)資生堂    | 359,995          | 359,995          | 工業用製品セグメントにおける取引先であり、事業関係及び取引関係の維持・強化等を目的に保有 | 無               |
|           | 2,225,129        | 2,238,448        |  |                 |
| (株)ニチリン   | 286,000          | 286,000          | 家庭用製品セグメントにおける取引先であり、事業関係及び取引関係の維持・強化等を目的に保有 | 有               |
|           | 676,962          | 442,728          |  |                 |
| 稲畑産業(株)   | 249,000          | 249,000          | 工業用製品セグメントにおける取引先であり、事業関係及び取引関係の維持・強化等を目的に保有 | 有               |
|           | 669,063          | 513,687          |  |                 |
| 小野薬品工業(株) | 195,000          | 195,000          | その他の事業における取引先であり、事業関係及び取引関係の維持・強化等を目的に保有     | 有               |
|           | 538,980          | 597,870          |  |                 |

| 銘柄                   | 当事業年度            | 前事業年度            | 保有目的、業務提携等の概要、<br>定量的な保有効果<br>及び株式数が増加した理由   | 当社の株式の<br>保有の有無 |
|----------------------|------------------|------------------|--|-----------------|
|                      | 株式数(株)           | 株式数(株)           |  |                 |
|                      | 貸借対照表計上額<br>(千円) | 貸借対照表計上額<br>(千円) |  |                 |
| 長瀬産業(株)              | 234,342          | 234,342          | 工業用製品セグメントにおける取引先であり、事業関係及び取引関係の維持・強化等を目的に保有 | 有               |
|                      | 476,885          | 426,736          |  |                 |
| アステラス製薬(株)           | 234,970          | 234,970          | 工業用製品セグメントにおける取引先であり、事業関係及び取引関係の維持・強化等を目的に保有 | 無               |
|                      | 442,448          | 449,027          |  |                 |
| 松本油脂製薬(株)            | 25,000           | 25,000           | 工業用製品セグメントにおける取引先であり、事業関係及び取引関係の維持・強化等を目的に保有 | 有               |
|                      | 352,500          | 265,750          |  |                 |
| ライオン(株)              | 242,550          | 242,550          | 家庭用製品セグメントにおける取引先であり、事業関係及び取引関係の維持・強化等を目的に保有 | 有               |
|                      | 347,089          | 330,353          |  |                 |
| 日本化学産業(株)            | 300,000          | 300,000          | 工業用製品セグメントにおける取引先であり、事業関係及び取引関係の維持・強化等を目的に保有 | 有               |
|                      | 319,200          | 354,000          |  |                 |
| 大阪有機化学工業(株)          | 143,500          | 143,500          | 工業用製品セグメントにおける取引先であり、事業関係及び取引関係の維持・強化等を目的に保有 | 有               |
|                      | 309,386          | 439,827          |  |                 |
| (株)三井住友フィナンシャルグループ   | 55,972           | 55,972           | 取引金融機関であり、事業関係及び取引関係の維持・強化等を目的に保有            | 有               |
|                      | 296,539          | 218,682          |  |                 |
| (株)神戸製鋼所             | 194,000          | 194,000          | 工業用製品セグメントにおける取引先であり、事業関係及び取引関係の維持・強化等を目的に保有 | 有<br>(注2)       |
|                      | 204,282          | 114,654          |  |                 |
| フジ日本精糖(株)            | 330,000          | 330,000          | 工業用製品セグメントにおける取引先であり、事業関係及び取引関係の維持・強化等を目的に保有 | 有               |
|                      | 169,950          | 166,320          |  |                 |
| (株)三菱UFJフィナンシャル・グループ | 186,160          | 186,160          | 取引金融機関であり、事業関係及び取引関係の維持・強化等を目的に保有            | 有               |
|                      | 157,845          | 141,537          |  |                 |
| 高砂香料工業(株)            | 60,300           | 60,300           | 工業用製品セグメントにおける取引先であり、事業関係及び取引関係の維持・強化等を目的に保有 | 有               |
|                      | 157,805          | 165,583          |  |                 |
| ダイトーケミックス(株)         | 201,200          | 201,200          | 工業用製品セグメントにおける取引先であり、事業関係及び取引関係の維持・強化等を目的に保有 | 有               |
|                      | 139,834          | 173,233          |  |                 |
| 日新商事(株)              | 99,000           | 99,000           | 工業用製品セグメントにおける取引先であり、事業関係及び取引関係の維持・強化等を目的に保有 | 有               |
|                      | 90,189           | 87,417           |  |                 |
| ユシロ化学工業(株)           | 101,800          | 101,800          | 工業用製品セグメントにおける取引先であり、事業関係及び取引関係の維持・強化等を目的に保有 | 有               |
|                      | 87,140           | 105,057          |  |                 |

| 銘柄              | 当事業年度            | 前事業年度            | 保有目的、業務提携等の概要、<br>定量的な保有効果<br>及び株式数が増加した理由   | 当社の株式の<br>保有の有無 |
|-----------------|------------------|------------------|--|-----------------|
|                 | 株式数(株)           | 株式数(株)           |  |                 |
|                 | 貸借対照表計上額<br>(千円) | 貸借対照表計上額<br>(千円) |  |                 |
| (株)ミルボン         | 13,912           | 13,912           | 工業用製品セグメントにおける取引先であり、事業関係及び取引関係の維持・強化等を目的に保有 | 無               |
|                 | 75,820           | 76,237           |  |                 |
| 双日(株)           | 20,966           | 20,966           | 工業用製品セグメントにおける取引先であり、事業関係及び取引関係の維持・強化等を目的に保有 | 有               |
|                 | 57,929           | 42,288           |  |                 |
| 久光製薬(株)         | 15,246           | 15,246           | 工業用製品セグメントにおける取引先であり、事業関係及び取引関係の維持・強化等を目的に保有 | 無               |
|                 | 57,629           | 55,800           |  |                 |
| 扶桑薬品工業(株)       | 26,000           | 26,000           | 工業用製品セグメントにおける取引先であり、事業関係及び取引関係の維持・強化等を目的に保有 | 有               |
|                 | 51,896           | 56,836           |  |                 |
| 東邦金属(株)         | 26,500           | 26,500           | その他の事業における取引先であり、事業関係及び取引関係の維持・強化等を目的に保有     | 有               |
|                 | 45,845           | 25,943           |  |                 |
| 荒川化学工業(株)       | 44,560           | 44,560           | 工業用製品セグメントにおける取引先であり、事業関係及び取引関係の維持・強化等を目的に保有 | 有               |
|                 | 44,426           | 47,590           |  |                 |
| 昭栄薬品(株)         | 15,000           | 15,000           | 工業用製品セグメントにおける取引先であり、事業関係及び取引関係の維持・強化等を目的に保有 | 有               |
|                 | 14,850           | 15,885           |  |                 |
| ハリマ化成グループ(株)    | -                | 161,500          | 当社の政策保有株式の保有方針に基づき株式を売却致しました                 | 無               |
|                 | -                | 128,877          |  |                 |
| 東京海上ホールディングス(株) | -                | 15,750           | 当社の政策保有株式の保有方針に基づき株式を売却致しました                 | 無               |
|                 | -                | 112,266          |  |                 |
| ヤスハラケミカル(株)     | -                | 48,500           | 当社の政策保有株式の保有方針に基づき株式を売却致しました                 | 有               |
|                 | -                | 25,753           |  |                 |

(注) 1 定量的な保有効果は算定が困難であるため、記載しておりません。なお、保有の合理性を検証した方法については、「保有目的が純投資目的以外の目的である投資株式」の「a. 保有方針及び保有の合理性を検証する方法並びに個別銘柄の保有の適否に関する取締役会等における検証の内容」に記載の通りであります。

2 (株)神戸製鋼所は、当社株式を保有しておりませんが、同社子会社である(株)神鋼環境ソリューションは当社株式を保有しております。

保有目的が純投資目的である投資株式

該当事項はありません。

当事業年度中に投資株式の保有目的を純投資目的から純投資目的以外の目的に変更したものの

該当事項はありません。

当事業年度中に投資株式の保有目的を純投資目的以外の目的から純投資目的に変更したものの

該当事項はありません。



## 第5【経理の状況】

### 1 連結財務諸表及び財務諸表の作成方法について

- (1) 当社の連結財務諸表は、「連結財務諸表の用語、様式及び作成方法に関する規則」(昭和51年大蔵省令第28号)に基づいて作成しております。
- (2) 当社の財務諸表は、「財務諸表等の用語、様式及び作成方法に関する規則」(昭和38年大蔵省令第59号)に基づいて作成しております。

### 2 監査証明について

当社は、金融商品取引法第193条の2第1項の規定に基づき、連結会計年度(2022年4月1日から2023年3月31日まで)の連結財務諸表及び事業年度(2022年4月1日から2023年3月31日まで)の財務諸表について、有限責任監査法人トーマツにより監査を受けております。

### 3 連結財務諸表等の適正性を確保するための特段の取組みについて

当社は、連結財務諸表等の適正性を確保するための特段の取組みとして、公益財団法人財務会計基準機構に加入するとともに、会計基準等の変更等に関する研修に参加するなど、会計基準等の内容を適切に把握できる体制の整備に努めております。

## 1【連結財務諸表等】

## (1)【連結財務諸表】

## 【連結貸借対照表】

(単位：千円)

|               | 前連結会計年度<br>(2022年3月31日) | 当連結会計年度<br>(2023年3月31日) |
|---------------|-------------------------|-------------------------|
| <b>資産の部</b>   |                         |                         |
| 流動資産          |                         |                         |
| 現金及び預金        | 12,862,645              | 8,937,431               |
| 受取手形及び売掛金     | <sup>1</sup> 8,703,595  | <sup>1</sup> 8,855,955  |
| 商品及び製品        | 3,087,092               | 4,001,642               |
| 仕掛品           | 2,116,475               | 2,290,016               |
| 原材料及び貯蔵品      | 3,216,976               | 4,718,263               |
| その他           | <sup>2</sup> 239,580    | <sup>2</sup> 788,202    |
| 貸倒引当金         | 2,095                   | 695                     |
| 流動資産合計        | 30,224,271              | 29,590,815              |
| 固定資産          |                         |                         |
| 有形固定資産        |                         |                         |
| 建物及び構築物       | 11,548,367              | 14,960,944              |
| 減価償却累計額       | 8,043,033               | 8,223,518               |
| 建物及び構築物(純額)   | 3,505,334               | 6,737,425               |
| 機械装置及び運搬具     | 14,359,320              | 14,401,503              |
| 減価償却累計額       | 13,043,647              | 13,115,866              |
| 機械装置及び運搬具(純額) | 1,315,673               | 1,285,637               |
| 土地            | 3,644,767               | 3,719,989               |
| 建設仮勘定         | 3,775,146               | 1,794,239               |
| その他           | 3,312,163               | 3,535,871               |
| 減価償却累計額       | 2,780,154               | 2,845,786               |
| その他(純額)       | 532,008                 | 690,084                 |
| 有形固定資産合計      | 12,772,930              | 14,227,376              |
| 無形固定資産        | 307,314                 | 521,691                 |
| 投資その他の資産      |                         |                         |
| 投資有価証券        | 11,205,190              | 12,017,715              |
| 退職給付に係る資産     | 26,889                  | 67,408                  |
| その他           | <sup>2</sup> 271,010    | <sup>2</sup> 247,729    |
| 投資その他の資産合計    | 11,503,089              | 12,332,853              |
| 固定資産合計        | 24,583,335              | 27,081,921              |
| 資産合計          | 54,807,607              | 56,672,737              |

(単位：千円)

|                      | 前連結会計年度<br>(2022年3月31日) | 当連結会計年度<br>(2023年3月31日) |
|----------------------|-------------------------|-------------------------|
| <b>負債の部</b>          |                         |                         |
| <b>流動負債</b>          |                         |                         |
| 支払手形及び買掛金            | 3,928,700               | 4,256,778               |
| 未払金                  | 757,375                 | 839,820                 |
| 未払法人税等               | 985,079                 | 607,013                 |
| 賞与引当金                | 778,695                 | 717,500                 |
| 役員賞与引当金              | 92,259                  | 79,752                  |
| 環境対策引当金              | 61,332                  | -                       |
| 設備関係未払金              | 362,000                 | 459,535                 |
| その他                  | 3 646,323               | 3 655,448               |
| <b>流動負債合計</b>        | <b>7,611,766</b>        | <b>7,615,849</b>        |
| <b>固定負債</b>          |                         |                         |
| 繰延税金負債               | 2,267,152               | 2,655,149               |
| 環境対策引当金              | 117,223                 | -                       |
| 退職給付に係る負債            | 111,707                 | 144,956                 |
| 長期未払金                | 15,600                  | 15,600                  |
| 長期預り保証金              | 103,236                 | 102,890                 |
| 資産除去債務               | 9,430                   | 9,430                   |
| その他                  | 11,077                  | 27,652                  |
| <b>固定負債合計</b>        | <b>2,635,427</b>        | <b>2,955,679</b>        |
| <b>負債合計</b>          | <b>10,247,193</b>       | <b>10,571,528</b>       |
| <b>純資産の部</b>         |                         |                         |
| <b>株主資本</b>          |                         |                         |
| 資本金                  | 5,933,221               | 5,933,221               |
| 資本剰余金                | 6,803,377               | 6,821,920               |
| 利益剰余金                | 25,790,799              | 28,513,077              |
| 自己株式                 | 1,296,698               | 3,171,070               |
| <b>株主資本合計</b>        | <b>37,230,699</b>       | <b>38,097,149</b>       |
| <b>その他の包括利益累計額</b>   |                         |                         |
| その他有価証券評価差額金         | 5,784,914               | 6,469,379               |
| 繰延ヘッジ損益              | 34,721                  | 3,275                   |
| 為替換算調整勘定             | 675,778                 | 697,997                 |
| 退職給付に係る調整累計額         | 6,154                   | 1,156                   |
| <b>その他の包括利益累計額合計</b> | <b>6,501,567</b>        | <b>7,169,496</b>        |
| <b>非支配株主持分</b>       | <b>828,145</b>          | <b>834,562</b>          |
| <b>純資産合計</b>         | <b>44,560,413</b>       | <b>46,101,208</b>       |
| <b>負債純資産合計</b>       | <b>54,807,607</b>       | <b>56,672,737</b>       |

## 【連結損益及び包括利益計算書】

(単位：千円)

|                 | 前連結会計年度<br>(自 2021年4月1日<br>至 2022年3月31日) | 当連結会計年度<br>(自 2022年4月1日<br>至 2023年3月31日) |
|-----------------|--|--|
| 売上高             | 1 33,448,650                             | 1 36,838,413                             |
| 売上原価            | 23,170,277                               | 25,882,211                               |
| 売上総利益           | 10,278,372                               | 10,956,201                               |
| 販売費及び一般管理費      | 2, 3 5,396,482                           | 2, 3 5,899,060                           |
| 営業利益            | 4,881,889                                | 5,057,141                                |
| 営業外収益           |  |  |
| 受取利息            | 29,524                                   | 34,122                                   |
| 受取配当金           | 235,782                                  | 297,639                                  |
| 雑収入             | 38,071                                   | 41,884                                   |
| 営業外収益合計         | 303,378                                  | 373,646                                  |
| 営業外費用           |  |  |
| 支払利息            | 1,335                                    | 1,260                                    |
| 為替差損            | 56,512                                   | 22,288                                   |
| 雑損失             | 311                                      | 17,340                                   |
| 営業外費用合計         | 58,159                                   | 40,890                                   |
| 経常利益            | 5,127,108                                | 5,389,897                                |
| 特別利益            |  |  |
| 固定資産売却益         | 4 37,011                                 | 4 81,713                                 |
| 投資有価証券売却益       | 0  | 212,603                                  |
| 特別利益合計          | 37,011                                   | 294,317                                  |
| 特別損失            |  |  |
| 固定資産除却損         | 5 54,676                                 | 5 24,093                                 |
| 減損損失            | 6 89,602                                 | -  |
| 投資有価証券売却損       | 2,818                                    | 16,889                                   |
| 特別損失合計          | 147,097                                  | 40,983                                   |
| 税金等調整前当期純利益     | 5,017,023                                | 5,643,232                                |
| 法人税、住民税及び事業税    | 1,444,961                                | 1,383,761                                |
| 法人税等調整額         | 9,445                                    | 94,044                                   |
| 法人税等合計          | 1,454,407                                | 1,477,806                                |
| 当期純利益           | 3,562,615                                | 4,165,426                                |
| (内訳)            |  |  |
| 親会社株主に帰属する当期純利益 | 3,472,343                                | 4,079,580                                |
| 非支配株主に帰属する当期純利益 | 90,272                                   | 85,845                                   |
| その他の包括利益        |  |  |
| その他有価証券評価差額金    | 890,622                                  | 684,465                                  |
| 繰延ヘッジ損益         | 29,838                                   | 34,947                                   |
| 為替換算調整勘定        | 406,925                                  | 29,307                                   |
| 退職給付に係る調整額      | 9,306                                    | 7,310                                    |
| その他の包括利益合計      | 7 444,552                                | 7 671,515                                |
| 包括利益            | 3,118,063                                | 4,836,941                                |
| (内訳)            |  |  |
| 親会社株主に係る包括利益    | 2,927,898                                | 4,747,509                                |
| 非支配株主に係る包括利益    | 190,165                                  | 89,431                                   |

【連結株主資本等変動計算書】

前連結会計年度（自 2021年4月1日 至 2022年3月31日）

（単位：千円）

|                     | 株主資本      |           |            |           |            |
|---------------------|-----------|-----------|------------|-----------|------------|
|                     | 資本金       | 資本剰余金     | 利益剰余金      | 自己株式      | 株主資本合計     |
| 当期首残高               | 5,933,221 | 6,803,377 | 23,358,507 | 1,025,109 | 35,069,997 |
| 当期変動額               |           |           |            |           |            |
| 剰余金の配当              |           |           | 1,032,982  |           | 1,032,982  |
| 親会社株主に帰属する当期純利益     |           |           | 3,472,343  |           | 3,472,343  |
| 自己株式の取得             |           |           |            | 271,589   | 271,589    |
| 従業員奨励福利基金拠出         |           |           | 7,069      |           | 7,069      |
| 株主資本以外の項目の当期変動額（純額） |           |           |            |           |            |
| 当期変動額合計             | -         | -         | 2,432,291  | 271,589   | 2,160,702  |
| 当期末残高               | 5,933,221 | 6,803,377 | 25,790,799 | 1,296,698 | 37,230,699 |

|                     | その他の包括利益累計額  |         |          |              |               | 非支配株主持分 | 純資産合計      |
|---------------------|--------------|---------|----------|--------------|---------------|---------|------------|
|                     | その他有価証券評価差額金 | 繰延ヘッジ損益 | 為替換算調整勘定 | 退職給付に係る調整累計額 | その他の包括利益累計額合計 |         |            |
| 当期首残高               | 6,675,536    | 7,877   | 365,750  | 3,152        | 7,046,012     | 730,739 | 42,846,750 |
| 当期変動額               |              |         |          |              |               |         |            |
| 剰余金の配当              |              |         |          |              |               |         | 1,032,982  |
| 親会社株主に帰属する当期純利益     |              |         |          |              |               |         | 3,472,343  |
| 自己株式の取得             |              |         |          |              |               |         | 271,589    |
| 従業員奨励福利基金拠出         |              |         |          |              |               |         | 7,069      |
| 株主資本以外の項目の当期変動額（純額） | 890,622      | 26,844  | 310,027  | 9,306        | 544,444       | 97,405  | 447,038    |
| 当期変動額合計             | 890,622      | 26,844  | 310,027  | 9,306        | 544,444       | 97,405  | 1,713,663  |
| 当期末残高               | 5,784,914    | 34,721  | 675,778  | 6,154        | 6,501,567     | 828,145 | 44,560,413 |

当連結会計年度（自 2022年4月1日 至 2023年3月31日）

（単位：千円）

|                     | 株主資本      |           |            |           |            |
|---------------------|-----------|-----------|------------|-----------|------------|
|                     | 資本金       | 資本剰余金     | 利益剰余金      | 自己株式      | 株主資本合計     |
| 当期首残高               | 5,933,221 | 6,803,377 | 25,790,799 | 1,296,698 | 37,230,699 |
| 当期変動額               |           |           |            |           |            |
| 剰余金の配当              |           |           | 1,346,506  |           | 1,346,506  |
| 親会社株主に帰属する当期純利益     |           |           | 4,079,580  |           | 4,079,580  |
| 自己株式の取得             |           |           |            | 1,885,533 | 1,885,533  |
| 自己株式の処分             |           | 18,542    |            | 11,161    | 29,704     |
| 従業員奨励福利基金拠出         |           |           | 10,795     |           | 10,795     |
| 株主資本以外の項目の当期変動額（純額） |           |           |            |           |            |
| 当期変動額合計             | -         | 18,542    | 2,722,278  | 1,874,372 | 866,449    |
| 当期末残高               | 5,933,221 | 6,821,920 | 28,513,077 | 3,171,070 | 38,097,149 |

|                     | その他の包括利益累計額  |         |          |              |               | 非支配株主持分 | 純資産合計      |
|---------------------|--------------|---------|----------|--------------|---------------|---------|------------|
|                     | その他有価証券評価差額金 | 繰延ヘッジ損益 | 為替換算調整勘定 | 退職給付に係る調整累計額 | その他の包括利益累計額合計 |         |            |
| 当期首残高               | 5,784,914    | 34,721  | 675,778  | 6,154        | 6,501,567     | 828,145 | 44,560,413 |
| 当期変動額               |              |         |          |              |               |         |            |
| 剰余金の配当              |              |         |          |              |               |         | 1,346,506  |
| 親会社株主に帰属する当期純利益     |              |         |          |              |               |         | 4,079,580  |
| 自己株式の取得             |              |         |          |              |               |         | 1,885,533  |
| 自己株式の処分             |              |         |          |              |               |         | 29,704     |
| 従業員奨励福利基金拠出         |              |         |          |              |               |         | 10,795     |
| 株主資本以外の項目の当期変動額（純額） | 684,465      | 31,445  | 22,219   | 7,310        | 667,929       | 6,416   | 674,345    |
| 当期変動額合計             | 684,465      | 31,445  | 22,219   | 7,310        | 667,929       | 6,416   | 1,540,795  |
| 当期末残高               | 6,469,379    | 3,275   | 697,997  | 1,156        | 7,169,496     | 834,562 | 46,101,208 |

## 【連結キャッシュ・フロー計算書】

(単位：千円)

|                         | 前連結会計年度<br>(自 2021年4月1日<br>至 2022年3月31日) | 当連結会計年度<br>(自 2022年4月1日<br>至 2023年3月31日) |
|-------------------------|--|--|
| <b>営業活動によるキャッシュ・フロー</b> |  |  |
| 税金等調整前当期純利益             | 5,017,023                                | 5,643,232                                |
| 減価償却費                   | 1,070,388                                | 950,946                                  |
| 減損損失                    | 89,602                                   | -  |
| 貸倒引当金の増減額(は減少)          | 1,850                                    | 1,399                                    |
| 退職給付に係る負債の増減額(は減少)      | 20,745                                   | 33,248                                   |
| 退職給付に係る資産の増減額(は増加)      | 26,889                                   | 40,519                                   |
| 受取利息及び受取配当金             | 265,307                                  | 331,761                                  |
| 支払利息                    | 1,335                                    | 1,260                                    |
| 為替差損益(は益)               | 8,259                                    | 6,175                                    |
| 投資有価証券売却損益(は益)          | 2,818                                    | 195,714                                  |
| 有形固定資産除売却損益(は益)         | 17,665                                   | 57,620                                   |
| 売上債権の増減額(は増加)           | 757,736                                  | 147,820                                  |
| 棚卸資産の増減額(は増加)           | 1,816,875                                | 2,586,099                                |
| 預り保証金の増減額(は減少)          | 4,022                                    | 345                                      |
| 仕入債務の増減額(は減少)           | 62,613                                   | 361,619                                  |
| その他                     | 38,870                                   | 757,935                                  |
| 小計                      | 3,207,407                                | 2,864,915                                |
| 利息及び配当金の受取額             | 265,307                                  | 331,761                                  |
| 利息の支払額                  | 1,335                                    | 1,260                                    |
| 法人税等の支払額                | 1,185,468                                | 1,756,211                                |
| 営業活動によるキャッシュ・フロー        | 2,285,910                                | 1,439,205                                |
| <b>投資活動によるキャッシュ・フロー</b> |  |  |
| 定期預金の預入による支出            | 96,200                                   | -  |
| 定期預金の払戻による収入            | -  | 290,100                                  |
| 有形固定資産の取得による支出          | 2,813,261                                | 2,606,730                                |
| 有形固定資産の売却による収入          | 143,883                                  | 286,384                                  |
| 無形固定資産の取得による支出          | 14,724                                   | 150,514                                  |
| 投資有価証券の取得による支出          | 1,149                                    | 1,165                                    |
| 投資有価証券の売却による収入          | 40,020                                   | 401,966                                  |
| 投資活動によるキャッシュ・フロー        | 2,741,431                                | 1,779,960                                |
| <b>財務活動によるキャッシュ・フロー</b> |  |  |
| 配当金の支払額                 | 1,032,982                                | 1,346,506                                |
| 非支配株主への配当金の支払額          | 90,567                                   | 79,666                                   |
| 自己株式の取得による支出            | 271,589                                  | 1,885,533                                |
| その他                     | 4,617                                    | 8,519                                    |
| 財務活動によるキャッシュ・フロー        | 1,399,756                                | 3,320,225                                |
| 現金及び現金同等物に係る換算差額        | 78,955                                   | 16,418                                   |
| 現金及び現金同等物の増減額(は減少)      | 1,776,321                                | 3,644,561                                |
| 現金及び現金同等物の期首残高          | 13,187,098                               | 11,410,777                               |
| 現金及び現金同等物の期末残高          | 11,410,777                               | 17,766,215                               |

【注記事項】

(連結財務諸表作成のための基本となる重要な事項)

1 連結の範囲に関する事項

連結子会社の数及び連結子会社名

連結子会社数 7社

連結子会社名

日精興産株式会社、日精パイリス株式会社、株式会社アルポース、オレオトレード・インターナショナル株式会社、日精プラスチック株式会社、四川日普精化有限公司、日隆精化國際股份有限公司

なお、日精興産(株)は、2023年4月1日に日精パイリス(株)を存続会社とする吸収合併により消滅しております。

2 連結子会社の事業年度等に関する事項

連結子会社のうち四川日普精化有限公司及び日隆精化國際股份有限公司の決算日は12月31日であります。連結財務諸表の作成にあたっては、連結決算日現在で実施した仮決算に基づく財務諸表を使用しております。

3 会計方針に関する事項

(1) 重要な資産の評価基準及び評価方法

有価証券

その他有価証券

市場価格のない株式等以外のもの

決算期末日の市場価格等に基づく時価法

(評価差額は全部純資産直入法により処理し、売却原価は総平均法により算定)

市場価格のない株式等

総平均法による原価法

デリバティブ

時価法

棚卸資産

商品、製品、仕掛品、原材料、貯蔵品

総平均法による原価法(収益性の低下による簿価切下げの方法)

一部の商品及び仕掛品については個別法による原価法(収益性の低下による簿価切下げの方法)

(2) 重要な減価償却資産の減価償却の方法

有形固定資産(リース資産を除く)

定額法

なお、主な耐用年数は次のとおりであります。

建物及び構築物 10～48年

機械装置及び運搬具 4～8年

無形固定資産(リース資産を除く)

定額法

リース資産

所有権移転外ファイナンス・リース取引に係るリース資産

リース期間を耐用年数とし、残存価額をゼロとする定額法

(3) 重要な引当金の計上基準

貸倒引当金

債権の貸倒れによる損失に備えるため、一般債権については貸倒実績率により、貸倒懸念債権等特定の債権については、個別に回収可能性を検討し、回収不能見込額を計上しております。

賞与引当金

従業員に対して支給する賞与に充てるため、支給見込額に基づき計上しております。

役員賞与引当金

役員に対して支給する賞与に充てるため、当連結会計年度末における支給見込額に基づき計上しております。

環境対策引当金

「ポリ塩化ビフェニル廃棄物の適正な処理の推進に関する特別措置法」によって処理することが義務付けられているPCB廃棄物の処理に備えるため、その処理費用の見積額を計上しております。

また、土壌汚染対策などの環境対策に係る費用に備えるため、今後発生すると見込まれる金額を計上しております。

(4) 退職給付に係る会計処理の方法



#### 退職給付見込額の期間帰属方法

退職給付債務の算定にあたり、退職給付見込額を当連結会計年度末までの期間に帰属させる方法については、給付算定式基準によっております。

#### 数理計算上の差異及び過去勤務費用の費用処理方法

過去勤務費用は、その発生時の従業員の平均残存勤務期間以内の一定の年数（12年）による定額法により費用処理しております。

数理計算上の差異は、各連結会計年度の発生時における従業員の平均残存勤務期間以内の一定の年数（12年）による定率法により按分した額をそれぞれ発生の翌連結会計年度から費用処理することとしております。

#### 小規模企業等における簡便法の採用

一部の連結子会社は、退職給付に係る負債及び退職給付費用の計算に、退職給付に係る期末自己都合要支給額を退職給付債務とする方法を用いた簡便法を適用しております。

### (5) 重要な収益及び費用の計上基準

当社グループは工業用製品、家庭用製品の製造・販売を主な事業とし、顧客との販売契約に基づいてこれらの商品及び製品を引き渡す履行義務を負っております。当該履行義務は商品及び製品の引渡時点において顧客が当該商品及び製品に対する支配を獲得し履行義務が充足されると判断していることから、国内取引においては引渡時点で収益を認識し、輸出取引においては船積時点で収益を認識しております。なお、国内取引において、出荷時から当該商品又は製品の支配が顧客に移転される時までの期間が通常の期間である場合には、出荷時に収益を認識しております。

その他の薬理・安全性試験の受託事業は、顧客との契約に基づいてこれらのサービスを提供する履行義務を負っております。顧客が当該サービスに対する支配を獲得する納品時点で収益を認識しております。

また、収益は顧客との契約において約束された対価から返品、値引き及び割戻し等を控除した金額で測定しております。

取引の対価は履行義務を充足してから1年以内に受領しており、重要な金融要素は含まれておりません。

### (6) 重要な外貨建の資産又は負債の本邦通貨への換算基準

外貨建金銭債権債務は、連結決算日の直物為替相場により円貨に換算し、換算差額は損益として処理しております。なお、在外子会社の資産・負債及び収益・費用は、連結決算日の直物為替相場により円貨に換算し、換算差額は純資産の部における為替換算調整勘定及び非支配株主持分に含めて計上しております。

### (7) 重要なヘッジ会計の方法

#### ヘッジ会計の方法

原則として繰延ヘッジ処理によっております。なお、振当処理の要件を満たしている為替予約については振当処理によっております。

#### ヘッジ手段とヘッジ対象

ヘッジ手段...為替予約

ヘッジ対象...輸出による外貨建売上債権、輸入による外貨建仕入債務及び外貨建予定取引

#### ヘッジ方針等

為替予約取引は、外貨建の輸出入取引の為替相場の変動によるリスクを軽減するためのものであるため、成約高の範囲内で行っております。為替予約取引の実行及び管理は、各社の経理部にそれぞれ集中しており、管理本部長が月ごとの定例取締役会に為替予約取引を含んだ財務報告をすることとなっております。

#### ヘッジ有効性評価の方法

ヘッジ開始時から有効性判定時点までの期間において、ヘッジ対象とヘッジ手段の相場変動の累計を比較し、両者の変動額等を基礎にして判断しております。

### (8) 連結キャッシュ・フロー計算書における資金の範囲

連結キャッシュ・フロー計算書における資金（現金及び現金同等物）は、手許現金及び随時引き出し可能な預金からなっております。

### (9) その他連結財務諸表作成のための基本となる重要な事項

#### 消費税等の会計処理

連結子会社で発生した控除対象外消費税等は、当連結会計年度の費用として処理しております。

(重要な会計上の見積り)

該当事項はありません。

(会計上の見積りの変更と区別することが困難な会計方針の変更)

(有形固定資産の減価償却方法の変更)

当社及び国内連結子会社では従来、有形固定資産の減価償却方法については、定率法(ただし、1998年4月1日以降取得の建物(建物附属設備を除く)並びに2016年4月1日以降に取得した建物附属設備及び構築物については、定額法)を採用しておりましたが、当連結会計年度より定額法に変更致しました。

当社グループでは、近年安定した事業環境で、設備の更新や修繕等を行いながら安定収益を確保してまいりましたが、今般、「医薬用リン脂質」が用いられるナノ医療分野の今後の大きな成長を見込み、これを新たな成長の柱として位置づけ、中期経営計画(2018年4月公表)にもとづく設備投資計画を具体的に決定致しました。また、これを契機に、今後も積極的に設備投資を推進していくうえで、当社グループの有形固定資産の使用方法について再検討致しました。

その結果、当社グループの製品需要実態から、当社グループの有形固定資産は概ね長期安定的な稼働が見込まれること、また当連結会計年度(2023年3月期)より上記設備投資について竣工・本格稼働が順次開始することから、当連結会計年度より有形固定資産の減価償却方法として定額法を採用することが費用配分の観点から合理的であり、当社グループの業績管理面におきましても、より事業実態を反映し適切であると判断し変更致しました。

この結果、従来の方法によった場合に比べ、当連結会計年度の営業利益、経常利益及び税金等調整前当期純利益はそれぞれ174,421千円増加しております。

(未適用の会計基準等)

- ・「法人税、住民税及び事業税等に関する会計基準」(企業会計基準第27号 2022年10月28日 企業会計基準委員会)
- ・「包括利益の表示に関する会計基準」(企業会計基準第25号 2022年10月28日 企業会計基準委員会)
- ・「税効果会計に係る会計基準の適用指針」(企業会計基準適用指針第28号 2022年10月28日 企業会計基準委員会)

(1) 概要

2018年2月に企業会計基準第28号「『税効果会計に係る会計基準』の一部改正」等(以下「企業会計基準第28号等」)が公表され、日本公認会計士協会における税効果会計に関する実務指針の企業会計基準委員会への移管が完了されましたが、その審議の過程で、次の2つの論点について、企業会計基準第28号等の公表後に改めて検討を行うこととされていたものが、審議され、公表されたものであります。

- ・税金費用の計上区分(その他の包括利益に対する課税)
- ・グループ法人税制が適用される場合の子会社株式等(子会社株式又は関連会社株式)の売却に係る税効果

(2) 適用予定日

2025年3月期の期首から適用します。

(3) 当該会計基準等の適用による影響

「法人税、住民税及び事業税等に関する会計基準」等の適用による連結財務諸表に与える影響額については、現時点で評価中であります。

(連結貸借対照表関係)

1 受取手形及び売掛金のうち、顧客との契約から生じた債権の金額は、次のとおりであります。

|      | 前連結会計年度<br>(2022年3月31日) | 当連結会計年度<br>(2023年3月31日) |
|------|-------------------------|-------------------------|
| 受取手形 | 1,719,626千円             | 1,699,512千円             |
| 売掛金  | 6,983,968千円             | 7,156,443千円             |

2 担保に供している資産及び対応する債務

(担保に供している資産)

|                      | 前連結会計年度<br>(2022年3月31日) | 当連結会計年度<br>(2023年3月31日) |
|----------------------|-------------------------|-------------------------|
| 供託金<br>(流動資産その他)     | 2,640千円                 | 11,040千円                |
| 供託金<br>(投資その他の資産その他) | 39,440千円                | 28,400千円                |

「特定住宅瑕疵担保責任の履行の確保等に関する法律」(平成21年10月1日施行)に基づく、住宅販売瑕疵担保保証金であります。

3 流動負債のその他のうち、顧客との契約から生じた債務の金額は、次のとおりであります。

|     | 前連結会計年度<br>(2022年3月31日) | 当連結会計年度<br>(2023年3月31日) |
|-----|-------------------------|-------------------------|
| 前受金 | 206,490千円               | 195,129千円               |

(連結損益及び包括利益計算書関係)

1 顧客との契約から生じる収益

売上高については、顧客との契約から生じる収益及びそれ以外の収益を区分して記載しておりません。顧客との契約から生じる収益の金額は、連結財務諸表「注記事項(セグメント情報等)3 報告セグメントごとの売上高、利益又は損失、資産その他の項目の金額に関する情報及び収益の分解情報」に記載しております。

2 主要な費目及び金額は、次のとおりであります。

|            | 前連結会計年度<br>(自 2021年4月1日<br>至 2022年3月31日) | 当連結会計年度<br>(自 2022年4月1日<br>至 2023年3月31日) |
|------------|--|--|
| 販売手数料      | 227,836千円                                | 296,962千円                                |
| 広告宣伝費      | 49,098千円                                 | 58,005千円                                 |
| 運送費        | 912,662千円                                | 912,588千円                                |
| 役員報酬       | 202,581千円                                | 226,619千円                                |
| 従業員給料      | 1,166,340千円                              | 1,241,175千円                              |
| 賞与引当金繰入額   | 297,111千円                                | 282,650千円                                |
| 役員賞与引当金繰入額 | 92,259千円                                 | 80,884千円                                 |
| 退職給付費用     | 73,158千円                                 | 89,876千円                                 |
| 減価償却費      | 87,152千円                                 | 120,783千円                                |
| 技術研究費      | 824,926千円                                | 893,647千円                                |

3 一般管理費に含まれる研究開発費は、次のとおりであります。

|  | 前連結会計年度<br>(自 2021年4月1日<br>至 2022年3月31日) | 当連結会計年度<br>(自 2022年4月1日<br>至 2023年3月31日) |
|--|--|--|
|  | 824,926千円                                | 893,647千円                                |

4 固定資産売却益の内容は、次のとおりであります。

|           | 前連結会計年度<br>(自 2021年4月1日<br>至 2022年3月31日) | 当連結会計年度<br>(自 2022年4月1日<br>至 2023年3月31日) |
|-----------|--|--|
| 建物及び構築物   | 45,365千円                                 | 51,530千円                                 |
| 機械装置及び運搬具 | 52千円                                     | 2,502千円                                  |
| 土地        | 8,648千円                                  | 26,413千円                                 |
| その他       | 346千円                                    | 1,268千円                                  |
| 計         | 37,011千円                                 | 81,713千円                                 |

(注) 同一の売買契約により発生した固定資産売却益と固定資産売却損は相殺し、連結損益及び包括利益計算書上では固定資産売却益として表示しております。

5 固定資産除却損の内容は次のとおりであります。

|           | 前連結会計年度<br>(自 2021年4月1日<br>至 2022年3月31日) | 当連結会計年度<br>(自 2022年4月1日<br>至 2023年3月31日) |
|-----------|--|--|
| 建物及び構築物   | 52,207千円                                 | 13,883千円                                 |
| 機械装置及び運搬具 | 1,431千円                                  | 9,665千円                                  |
| その他有形固定資産 | 1,038千円                                  | 544千円                                    |
| 無形固定資産    | 0千円                                      | -千円                                      |
| 計         | 54,676千円                                 | 24,093千円                                 |

6 減損損失

当社グループは、以下の資産グループについて減損損失を計上しました。

前連結会計年度（自 2021年4月1日 至 2022年3月31日）

| 場所     | 用途   | 種類      | 減損損失     |
|--------|------|---------|----------|
| 兵庫県神戸市 | 賃貸物件 | 建物及び構築物 | 49,614千円 |
|        |      | 土地      | 39,987千円 |
| 合計     |      |         | 89,602千円 |

当社グループは、原則として事業セグメントまたは会社単位にてグルーピングを行っており、売却予定資産については個別資産ごとにグルーピングを行っております。当連結会計年度において、投資額の回収が困難であると見込まれる上記資産の帳簿価額を回収可能価額まで減額し、当該減少額を減損損失（89,602千円）として特別損失に計上いたしました。なお、当該資産の回収可能価額は正味売却価額に基づき算定しており、不動産価額査定報告書等により評価しております。

当連結会計年度（自 2022年4月1日 至 2023年3月31日）

該当事項はありません。

7 その他の包括利益に係る組替調整額及び税効果額

|              | 前連結会計年度<br>(自 2021年4月1日<br>至 2022年3月31日) | 当連結会計年度<br>(自 2022年4月1日<br>至 2023年3月31日) |
|--------------|--|--|
| その他有価証券評価差額金 |  |  |
| 当期発生額        | 1,291,464千円                              | 1,183,214千円                              |
| 組替調整額        | 2,818千円                                  | 198,714千円                                |
| 税効果調整前       | 1,288,646千円                              | 984,499千円                                |
| 税効果額         | 398,023千円                                | 300,034千円                                |
| その他有価証券評価差額金 | 890,622千円                                | 684,465千円                                |
| 繰延ヘッジ損益      |  |  |
| 当期発生額        | 45,625千円                                 | 53,436千円                                 |
| 税効果調整前       | 45,625千円                                 | 53,436千円                                 |
| 税効果額         | 15,786千円                                 | 18,488千円                                 |
| 繰延ヘッジ損益      | 29,838千円                                 | 34,947千円                                 |
| 為替換算調整勘定     |  |  |
| 当期発生額        | 406,925千円                                | 29,307千円                                 |
| 為替換算調整勘定     | 406,925千円                                | 29,307千円                                 |
| 退職給付に係る調整額   |  |  |
| 当期発生額        | 22,580千円                                 | 8,981千円                                  |
| 組替調整額        | 9,171千円                                  | 1,551千円                                  |
| 税効果調整前       | 13,409千円                                 | 10,533千円                                 |
| 税効果額         | 4,103千円                                  | 3,223千円                                  |
| 退職給付に係る調整額   | 9,306千円                                  | 7,310千円                                  |
| その他の包括利益合計   | 444,552千円                                | 671,515千円                                |

(連結株主資本等変動計算書関係)

前連結会計年度(自 2021年4月1日 至 2022年3月31日)

1 発行済株式の種類及び総数並びに自己株式の種類及び株式数に関する事項

|         | 当連結会計年度<br>期首株式数(株) | 当連結会計年度<br>増加株式数(株) | 当連結会計年度<br>減少株式数(株) | 当連結会計年度<br>末株式数(株) |
|---------|---------------------|---------------------|---------------------|--------------------|
| 発行済株式   |                     |                     |                     |                    |
| 普通株式    | 25,372,447          | -                   | -                   | 25,372,447         |
| 合計      | 25,372,447          | -                   | -                   | 25,372,447         |
| 自己株式    |                     |                     |                     |                    |
| 普通株式(注) | 1,625,639           | 131,301             | -                   | 1,756,940          |
| 合計      | 1,625,639           | 131,301             | -                   | 1,756,940          |

(注) 自己株式(普通株式)の増加131,301株は、取締役会決議による自己株式の取得による増加131,000株、単元未満株式の買取による増加301株であります。

2 配当に関する事項

(1) 配当金支払額

| (決議)                 | 株式の種類 | 配当金の総額<br>(千円) | 1株当たり配当額<br>(円) | 基準日        | 効力発生日      |
|----------------------|-------|----------------|-----------------|------------|------------|
| 2021年6月23日<br>定時株主総会 | 普通株式  | 439,315        | 18.50           | 2021年3月31日 | 2021年6月24日 |
| 2021年10月28日<br>取締役会  | 普通株式  | 593,666        | 25.00           | 2021年9月30日 | 2021年12月1日 |

(2) 基準日が当連結会計年度に属する配当のうち、配当の効力発生日が翌連結会計年度となるもの

| (決議)                 | 株式の種類 | 配当の原資 | 配当金の総額<br>(千円) | 1株当たり<br>配当額(円) | 基準日        | 効力発生日      |
|----------------------|-------|-------|----------------|-----------------|------------|------------|
| 2022年6月23日<br>定時株主総会 | 普通株式  | 利益剰余金 | 684,849        | 29.00           | 2022年3月31日 | 2022年6月24日 |

当連結会計年度(自 2022年4月1日 至 2023年3月31日)

1 発行済株式の種類及び総数並びに自己株式の種類及び株式数に関する事項

|             | 当連結会計年度<br>期首株式数(株) | 当連結会計年度<br>増加株式数(株) | 当連結会計年度<br>減少株式数(株) | 当連結会計年度<br>末株式数(株) |
|-------------|---------------------|---------------------|---------------------|--------------------|
| 発行済株式       |                     |                     |                     |                    |
| 普通株式        | 25,372,447          | -                   | -                   | 25,372,447         |
| 合計          | 25,372,447          | -                   | -                   | 25,372,447         |
| 自己株式        |                     |                     |                     |                    |
| 普通株式(注)1.2. | 1,756,940           | 821,536             | 15,126              | 2,563,350          |
| 合計          | 1,756,940           | 821,536             | 15,126              | 2,563,350          |

(注) 1. 自己株式(普通株式)の増加821,536株は、取締役会決議による自己株式の取得による増加819,800株、会社法第155条第13号による無償取得1,367株、単元未満株式の買取による増加369株であります。

2. 自己株式(普通株式)の減少15,126株は、譲渡制限付株式報酬としての自己株式の処分による減少15,100株、単元未満株式の売渡請求による減少26株であります。

2 配当に関する事項

(1) 配当金支払額

| (決議)                 | 株式の種類 | 配当金の総額<br>(千円) | 1株当たり配当額<br>(円) | 基準日        | 効力発生日      |
|----------------------|-------|----------------|-----------------|------------|------------|
| 2022年6月23日<br>定時株主総会 | 普通株式  | 684,849        | 29.0            | 2022年3月31日 | 2022年6月24日 |
| 2022年10月28日<br>取締役会  | 普通株式  | 661,656        | 28.0            | 2022年9月30日 | 2022年12月1日 |

(2) 基準日が当連結会計年度に属する配当のうち、配当の効力発生日が翌連結会計年度となるもの

| (決議)                 | 株式の種類 | 配当の原資 | 配当金の総額<br>(千円) | 1株当たり<br>配当額(円) | 基準日        | 効力発生日      |
|----------------------|-------|-------|----------------|-----------------|------------|------------|
| 2023年6月23日<br>定時株主総会 | 普通株式  | 利益剰余金 | 661,463        | 29.0            | 2023年3月31日 | 2023年6月26日 |

(連結キャッシュ・フロー計算書関係)

1 現金及び現金同等物の期末残高と連結貸借対照表に掲記されている科目の金額との関係

|           | 前連結会計年度<br>(自 2021年4月1日<br>至 2022年3月31日) | 当連結会計年度<br>(自 2022年4月1日<br>至 2023年3月31日) |
|-----------|--|--|
| 現金及び預金    | 12,862,645千円                             | 8,937,431千円                              |
| 定期預金      | 1,451,868千円                              | 1,171,215千円                              |
| 現金及び現金同等物 | 11,410,777千円                             | 7,766,215千円                              |

(金融商品関係)

1 金融商品の状況に関する事項

(1) 金融商品に対する取組方針

当社グループの資金運用については安全性の高い金融商品で運用し、資金調達については主に銀行借入による方針であります。

デリバティブは、主として外貨建ての売上及び仕入契約をヘッジするためのものであるため、先物為替予約取引については外貨建債権債務残高及び成約高の範囲内で行うこととし、投機目的のデリバティブ取引は行わない方針であります。

(2) 金融商品の内容及びそのリスク

営業債権である受取手形及び売掛金は、顧客の信用リスクにさらされております。加えて、外貨建ての営業債権は、為替相場の変動によるリスクにさらされております。このうち一部は、先物為替予約取引を利用してヘッジしております。

投資有価証券は、株式であります。株式については市場価格の変動リスクにさらされております。

営業債務である支払手形及び買掛金は、全て1年以内の支払期日であり、またその一部には、原料等の輸入に伴う外貨建てのものがあり、為替相場の変動リスクにさらされております。このうち一部は、先物為替予約取引を利用してヘッジしております。

デリバティブ取引は、外貨建ての営業債権債務に係る為替の変動リスクに対するヘッジを目的とした先物為替予約取引であります。なお、ヘッジ会計に関するヘッジ手段とヘッジ対象、ヘッジ方針等につきましては、前述の「(連結財務諸表作成のための基本となる重要な事項) 3 会計方針に関する事項」に記載されている「(7) 重要なヘッジ会計の方法」をご参照ください。

(3) 金融商品に係るリスク管理体制

信用リスク(取引先の契約不履行等に係るリスク)の管理

当社グループは、債権管理規程に従い、営業債権について各営業部門が取引先ごとに期日及び残高を管理するとともに、定期的に与信限度額の見直し及び更新を行い、信用リスクの軽減を図っております。

市場リスク(為替や金利等の変動リスク)の管理

当社及び一部の連結子会社は、外貨建ての営業債権債務に係る為替相場の変動リスクについて、先物為替予約取引を利用してヘッジしております。

投資有価証券については、定期的に時価又は発行体の財務状況等を把握し、個別のリスク管理を図っております。

デリバティブ取引については、その実行及び管理は当社グループ各社の経理部にそれぞれ集中しており、月ごとの定例取締役会にデリバティブ取引を含んだ財務報告をすることとなっております。

資金調達に係る流動性リスク(支払期日に支払いを実行できなくなるリスク)の管理

当社グループは、各部署からの報告に基づき、経理部が適時に資金繰計画を作成・更新することとなっております。

(4) 金融商品の時価等に関する事項についての補足説明

金融商品の時価の算定においては、変動要因を織り込んでいるため、異なる前提条件等を採用することにより、当該価額が変動することがあります。また「(デリバティブ取引関係)」注記におけるデリバティブ取引に関する契約額等につきましては、その金額自体がデリバティブ取引に係る市場リスクを示すものではありません。



2 金融商品の時価等に関する事項

連結貸借対照表計上額、時価及びこれらの差額については、次のとおりであります。

前連結会計年度（2022年3月31日）

|                | 連結貸借対照表計上額<br>(千円) | 時価<br>(千円) | 差額<br>(千円) |
|----------------|--------------------|------------|------------|
| (1) 投資有価証券（注3） |                    |            |            |
| その他有価証券        | 11,184,140         | 11,184,140 | -          |
| (2) デリバティブ取引   | 59,009             | 59,009     | -          |

当連結会計年度（2023年3月31日）

|                | 連結貸借対照表計上額<br>(千円) | 時価<br>(千円) | 差額<br>(千円) |
|----------------|--------------------|------------|------------|
| (1) 投資有価証券（注3） |                    |            |            |
| その他有価証券        | 11,996,665         | 11,996,665 | -          |
| (2) デリバティブ取引   | 5,573              | 5,573      | -          |

（注1）「現金及び預金」については、現金であること、及び預金は短期間で決済されるため時価が帳簿価額に近似するものであることから、記載を省略しております。

（注2）「受取手形及び売掛金」及び「支払手形及び買掛金」については、短期間で決済されるため時価が帳簿価額に近似するものであることから、記載を省略しております。

（注3）市場価格のない株式等は、「(1)投資有価証券」には含まれておりません。当該金融商品の連結貸借対照表計上額は以下のとおりであります。

| 区分    | 前連結会計年度（千円） | 当連結会計年度（千円） |
|-------|-------------|-------------|
| 非上場株式 | 21,050      | 21,050      |

（注）金銭債権の連結決算日後の償還予定額

前連結会計年度（2022年3月31日）

|           | 1年以内<br>(千円) | 1年超5年以内<br>(千円) | 5年超10年以内<br>(千円) | 10年超<br>(千円) |
|-----------|--------------|-----------------|------------------|--------------|
| 現金及び預金    | 12,862,645   | -               | -                | -            |
| 受取手形及び売掛金 | 8,703,595    | -               | -                | -            |

当連結会計年度（2023年3月31日）

|           | 1年以内<br>(千円) | 1年超5年以内<br>(千円) | 5年超10年以内<br>(千円) | 10年超<br>(千円) |
|-----------|--------------|-----------------|------------------|--------------|
| 現金及び預金    | 8,937,431    | -               | -                | -            |
| 受取手形及び売掛金 | 8,855,955    | -               | -                | -            |

3 金融商品の時価のレベルごとの内訳等に関する事項

金融商品の時価を、時価の算定に係るインプットの観察可能性及び重要性に応じて、以下の3つのレベルに分類しております。

レベル1の時価：観察可能な時価の算定に係るインプットのうち、活発な市場において形成される当該時価の算定の対象となる資産又は負債に関する相場価格により算定した時価

レベル2の時価：観察可能な時価の算定に係るインプットのうち、レベル1のインプット以外の時価の算定に係るインプットを用いて算定した時価

レベル3の時価：観察できない時価の算定に係るインプットを使用して算定した時価

時価の算定に重要な影響を与えるインプットを複数使用している場合には、それらのインプットがそれぞれ属するレベルのうち、時価の算定における優先順位が最も低いレベルに時価を分類しております。

(1) 時価で連結貸借対照表に計上している金融商品

前連結会計年度（2022年3月31日）

| 区分       | 時価（千円）     |        |      |            |
|----------|------------|--------|------|------------|
|          | レベル1       | レベル2   | レベル3 | 合計         |
| 投資有価証券   |            |        |      |            |
| その他有価証券  |            |        |      |            |
| 株式       | 11,184,140 | -      | -    | 11,184,140 |
| デリバティブ取引 | -          | 59,009 | -    | 59,009     |

当連結会計年度（2023年3月31日）

| 区分       | 時価（千円）     |       |      |            |
|----------|------------|-------|------|------------|
|          | レベル1       | レベル2  | レベル3 | 合計         |
| 投資有価証券   |            |       |      |            |
| その他有価証券  |            |       |      |            |
| 株式       | 11,996,665 | -     | -    | 11,996,665 |
| デリバティブ取引 | -          | 5,573 | -    | 5,573      |

(2) 時価で連結貸借対照表に計上している金融商品以外の金融商品

該当事項はありません。

(注) 時価の算定に用いた評価技法及び時価の算定に係るインプットの説明

投資有価証券

上場株式は相場価格を用いて評価しております。上場株式は活発な市場で取引されているため、その時価をレベル1の時価に分類しております。

デリバティブ取引

為替予約の時価は、金利や為替レート等の観察可能なインプットを用いて割引現在価値法により算定しており、レベル2の時価に分類しております。

(有価証券関係)

1 その他有価証券

前連結会計年度(2022年3月31日)

(単位:千円)

| 種類                     |        | 連結貸借対照表<br>計上額 | 取得原価      | 差額        |
|------------------------|--------|----------------|-----------|-----------|
| 連結貸借対照表計上額が取得原価を超えるもの  | (1) 株式 | 10,934,556     | 2,536,217 | 8,398,339 |
|                        | 小計     | 10,934,556     | 2,536,217 | 8,398,339 |
| 連結貸借対照表計上額が取得原価を超えないもの | (1) 株式 | 249,583        | 313,284   | 63,701    |
|                        | 小計     | 249,583        | 313,284   | 63,701    |
| 合計                     |        | 11,184,140     | 2,849,502 | 8,334,637 |

当連結会計年度(2023年3月31日)

(単位:千円)

| 種類                     |        | 連結貸借対照表<br>計上額 | 取得原価      | 差額        |
|------------------------|--------|----------------|-----------|-----------|
| 連結貸借対照表計上額が取得原価を超えるもの  | (1) 株式 | 11,698,443     | 2,306,550 | 9,391,893 |
|                        | 小計     | 11,698,443     | 2,306,550 | 9,391,893 |
| 連結貸借対照表計上額が取得原価を超えないもの | (1) 株式 | 298,221        | 370,977   | 72,755    |
|                        | 小計     | 298,221        | 370,977   | 72,755    |
| 合計                     |        | 11,996,665     | 2,677,527 | 9,319,137 |

2 連結会計年度中に売却したその他有価証券

前連結会計年度(自 2021年4月1日 至 2022年3月31日)

(単位:千円)

| 種類 | 売却額    | 売却益の合計額 | 売却損の合計額 |
|----|--------|---------|---------|
| 株式 | 40,020 | 0       | 2,818   |

当連結会計年度(自 2022年4月1日 至 2023年3月31日)

(単位:千円)

| 種類 | 売却額     | 売却益の合計額 | 売却損の合計額 |
|----|---------|---------|---------|
| 株式 | 401,966 | 212,603 | 16,889  |

(デリバティブ取引関係)

- 1 ヘッジ会計が適用されていないデリバティブ取引  
該当事項はありません。
- 2 ヘッジ会計が適用されているデリバティブ取引  
前連結会計年度(2022年3月31日)

(単位:千円)

| ヘッジ会計の方法   | デリバティブ取引の種類等 | 主なヘッジ対象 | 契約額等      |       | 時価     |
|------------|--------------|---------|-----------|-------|--------|
|            |              |         |           | うち1年超 |        |
| 為替予約等の振当処理 | 為替予約取引<br>売建 |         |           |       |        |
|            | 米ドル          | 売掛金     | 344,946   | -     | 21,837 |
|            | ユーロ          | 売掛金     | 54,354    | -     | 3,140  |
| 原則的処理      | 為替予約取引<br>買建 |         |           |       |        |
|            | 米ドル          | 買掛金     | 716,094   | -     | 35,040 |
|            | ユーロ          | 買掛金     | 500,222   | -     | 23,790 |
|            | NZドル         | 買掛金     | 2,663     | -     | 178    |
| 合計         |              |         | 1,618,279 | -     | 34,031 |

当連結会計年度(2023年3月31日)

(単位:千円)

| ヘッジ会計の方法   | デリバティブ取引の種類等 | 主なヘッジ対象 | 契約額等      |       | 時価    |
|------------|--------------|---------|-----------|-------|-------|
|            |              |         |           | うち1年超 |       |
| 為替予約等の振当処理 | 為替予約取引<br>売建 |         |           |       |       |
|            | 米ドル          | 売掛金     | 331,395   | -     | 745   |
|            | ユーロ          | 売掛金     | 110,944   | -     | 2,278 |
| 原則的処理      | 為替予約取引<br>買建 |         |           |       |       |
|            | 米ドル          | 買掛金     | 284,718   | -     | 863   |
|            | ユーロ          | 買掛金     | 277,403   | -     | 6,437 |
| 合計         |              |         | 1,004,461 | -     | 4,040 |

## (退職給付関係)

## 1 採用している退職給付制度の概要

当社及び一部の国内連結子会社は、従業員の退職給付に充てるため、確定給付型の制度として確定給付企業年金制度及び退職一時金制度を設けております。また、一部の国内連結子会社は、確定拠出型の制度として勤労者退職金共済制度を設けております。

一部の国内連結子会社が有する確定給付企業年金制度及び退職一時金制度は、簡便法により退職給付に係る負債及び退職給付費用を計算しております。

なお、当社及び一部の国内連結子会社は、退職給付の拡充のため上記のほか、複数事業主制度の企業年金基金制度に加入しており、このうち、自社の拠出に対応する年金資産の額を合理的に計算することができない制度については、確定拠出制度と同様に会計処理しております。

## 2 確定給付制度

## (1) 退職給付債務の期首残高と期末残高の調整表（簡便法を適用した制度を除く。）

(単位：千円)

|              | 前連結会計年度<br>(自 2021年4月1日<br>至 2022年3月31日) | 当連結会計年度<br>(自 2022年4月1日<br>至 2023年3月31日) |
|--------------|--|--|
| 退職給付債務の期首残高  | 1,206,340                                | 1,212,756                                |
| 勤務費用         | 80,511                                   | 81,922                                   |
| 利息費用         | 627                                      | 2,182                                    |
| 数理計算上の差異の発生額 | 8,240                                    | 7,292                                    |
| 退職給付の支払額     | 66,482                                   | 73,447                                   |
| 退職給付債務の期末残高  | 1,212,756                                | 1,216,122                                |

## (2) 年金資産の期首残高と期末残高の調整表（簡便法を適用した制度を除く。）

(単位：千円)

|              | 前連結会計年度<br>(自 2021年4月1日<br>至 2022年3月31日) | 当連結会計年度<br>(自 2022年4月1日<br>至 2023年3月31日) |
|--------------|--|--|
| 年金資産の期首残高    | 1,182,374                                | 1,248,513                                |
| 期待運用収益       | 23,647                                   | 24,970                                   |
| 数理計算上の差異の発生額 | 14,340                                   | 16,274                                   |
| 事業主からの拠出額    | 94,633                                   | 98,102                                   |
| 退職給付の支払額     | 66,482                                   | 73,447                                   |
| 年金資産の期末残高    | 1,248,513                                | 1,281,864                                |

## (3) 簡便法を適用した制度の、退職給付に係る負債の期首残高と期末残高の調整表

(単位：千円)

|                | 前連結会計年度<br>(自 2021年4月1日<br>至 2022年3月31日) | 当連結会計年度<br>(自 2022年4月1日<br>至 2023年3月31日) |
|----------------|--|--|
| 退職給付に係る負債の期首残高 | 108,487                                  | 120,575                                  |
| 退職給付費用         | 26,280                                   | 45,806                                   |
| 退職給付の支払額       | 747                                      | 8,051                                    |
| 制度への拠出額        | 14,940                                   | 15,040                                   |
| 退職給付に係る負債の期末残高 | 120,575                                  | 143,290                                  |

(4) 退職給付債務及び年金資産の期末残高と連結貸借対照表に計上された退職給付に係る負債及び退職給付に係る資産の調整表

(単位：千円)

|                       | 前連結会計年度<br>(2022年3月31日) | 当連結会計年度<br>(2023年3月31日) |
|-----------------------|-------------------------|-------------------------|
| 積立型制度の退職給付債務          | 1,500,017               | 1,517,218               |
| 年金資産                  | 1,503,353               | 1,536,109               |
|                       | 3,335                   | 18,890                  |
| 非積立型制度の退職給付債務         | 88,154                  | 96,438                  |
| 連結貸借対照表に計上された負債と資産の純額 | 84,818                  | 77,548                  |
| 退職給付に係る負債             | 111,707                 | 144,956                 |
| 退職給付に係る資産             | 26,889                  | 67,408                  |
| 連結貸借対照表に計上された負債と資産の純額 | 84,818                  | 77,548                  |

(注) 簡便法を適用した制度を含みます。

(5) 退職給付費用及びその内訳項目の金額

(単位：千円)

|                 | 前連結会計年度<br>(自 2021年4月1日<br>至 2022年3月31日) | 当連結会計年度<br>(自 2022年4月1日<br>至 2023年3月31日) |
|-----------------|--|--|
| 勤務費用            | 80,511                                   | 81,922                                   |
| 利息費用            | 627                                      | 2,182                                    |
| 期待運用収益          | 23,647                                   | 24,970                                   |
| 数理計算上の差異の費用処理額  | 2,908                                    | 1,551                                    |
| 過去勤務費用の費用処理額    | 12,080                                   | -  |
| 簡便法で計算した退職給付費用  | 26,280                                   | 45,806                                   |
| その他             | 1,962                                    | 2,496                                    |
| 確定給付制度に係る退職給付費用 | 76,563                                   | 105,887                                  |

(6) 退職給付に係る調整額

退職給付に係る調整額に計上した項目(税効果控除前)の内訳は次のとおりであります。

(単位：千円)

|          | 前連結会計年度<br>(自 2021年4月1日<br>至 2022年3月31日) | 当連結会計年度<br>(自 2022年4月1日<br>至 2023年3月31日) |
|----------|--|--|
| 過去勤務費用   | 12,080                                   | -  |
| 数理計算上の差異 | 25,489                                   | 10,533                                   |
| 合計       | 13,409                                   | 10,533                                   |

(7) 退職給付に係る調整累計額

退職給付に係る調整累計額に計上した項目(税効果控除前)の内訳は次のとおりであります。

(単位：千円)

|             | 前連結会計年度<br>(2022年3月31日) | 当連結会計年度<br>(2023年3月31日) |
|-------------|-------------------------|-------------------------|
| 未認識数理計算上の差異 | 8,867                   | 1,666                   |
| 合計          | 8,867                   | 1,666                   |

(8) 年金資産に関する事項

年金資産の主な内訳

年金資産合計に対する主な分類ごとの比率は、次のとおりであります。

|      | 前連結会計年度<br>(2022年3月31日) | 当連結会計年度<br>(2023年3月31日) |
|------|-------------------------|-------------------------|
| 一般勘定 | 65%                     | 65%                     |
| 株式   | 13%                     | 13%                     |
| 債券   | 8%                      | 8%                      |
| その他  | 14%                     | 14%                     |
| 合計   | 100%                    | 100%                    |

長期期待運用収益率の設定方法

年金資産の長期期待運用収益率を決定するため、現在及び予想される年金資産の配分と、年金資産を構成する多様な資産からの現在及び将来期待される長期の収益率を考慮しております。

(9) 数理計算上の計算基礎に関する事項

主要な数理計算上の計算基礎

|           | 前連結会計年度<br>(自 2021年4月1日<br>至 2022年3月31日) | 当連結会計年度<br>(自 2022年4月1日<br>至 2023年3月31日) |
|-----------|--|--|
| 割引率       | 0.18%                                    | 0.30%                                    |
| 長期期待運用収益率 | 2.00%                                    | 2.00%                                    |

3 確定拠出制度

確定拠出制度（確定拠出制度と同様に会計処理する、複数事業主制度の企業年金基金制度を含む。）への要拠出額は、前連結会計年度86,147千円、当連結会計年度92,611千円であります。

要支給額を退職給付費用として処理している複数事業主制度に関する事項は以下のとおりであります。

(1) 複数事業主制度の直近の積立状況

(単位：千円)

|                                   | 前連結会計年度<br>(2021年3月31日) | 当連結会計年度<br>(2022年3月31日) |
|-----------------------------------|-------------------------|-------------------------|
| 年金資産の額                            | 39,661,650              | 38,961,605              |
| 年金財政計算上の数理債務の額と最低責任<br>準備金の額との合計額 | 66,209,068              | 64,555,324              |
| 差引額                               | 26,547,417              | 25,593,718              |

(2) 複数事業主制度の掛金に占める当社グループの割合

前連結会計年度 1.85% (自 2020年4月1日 至 2021年3月31日)

当連結会計年度 1.90% (自 2021年4月1日 至 2022年3月31日)

(3) 補足説明

上記(1)の差引額の主な要因は、年金財政計算上の過去勤務債務残高（前連結会計年度31,793,818千円、当連結会計年度30,946,755千円）、繰越剰余金（前連結会計年度5,246,400千円、当連結会計年度5,353,036千円）であります。本制度における過去勤務債務の償却方法は期間21年8カ月の元利均等償却であり、当社グループは、前期の連結財務諸表上、当該償却に充てられる特別掛金（前々連結会計年度33,149千円、前連結会計年度33,968千円）を費用処理しております。

なお、上記(2)の割合は当社グループの実際の負担割合とは一致しておりません。

(ストック・オプション等関係)

(譲渡制限付株式報酬)

1 取締役の報酬等として株式を無償交付する取引のうち、事前交付型の内容、規模及びその変動状況

(1) 事前交付型の内容

|                 | 2022年事前交付型   |
|-----------------|--|
| 付与対象者の区分及び人数(名) | 当社の取締役(社外取締役を除く) 4名<br>当社の取締役を兼務しない執行役員 5名   |
| 株式の種類別の付与された株式数 | 普通株式 15,100株   |
| 付与日             | 2022年7月22日   |
| 解除条件            | 対象取締役等が職務執行開始日からその後最初に到来する定時株主総会の終結時点の直前時までの期間(以下「本役務提供期間」という。)中、継続して、当社の取締役又は取締役を兼務しない執行役員の地位にあったことを条件として、本割当株式の全部について、譲渡制限期間の満了時点で譲渡制限を解除する。<br>ただし、本役務提供期間中に、対象取締役等が任期満了その他の正当な事由により退任した場合の取扱いは のとおりとする。<br>譲渡制限の解除時期<br>対象取締役等が、当社の取締役又は取締役を兼務しない執行役員のいずれの地位をも任期満了その他の正当な事由(死亡による退任を含む)により退任した場合には、対象取締役等の退任の直後の時点をもって、譲渡制限を解除する。<br>譲渡制限の解除対象となる株式数<br>で定める当該退任した時点において保有する本割当株式の数に、本処分期日を含む月から対象取締役等の退任日を含む月までの月数を本役務提供期間に係る月数(12)で除した数(その数が1を超える場合は、1とする。)を乗じた数の株数(但し、計算の結果、1株未満の端数が生ずる場合は、これを切り捨てる。)とする。 |
| 譲渡制限期間          | 2022年7月22日(以下「本処分期日」という。)から当社の取締役又は取締役を兼務しない執行役員のいずれの地位をも退任した直後の時点までの間   |

(2) 事前交付型の規模及びその変動状況

費用計上額及び科目名

|                       | 当連結会計年度<br>(自 2022年4月1日<br>至 2023年3月31日) |
|-----------------------|--|
| 販売費及び一般管理費の<br>株式報酬費用 | 20,971千円                                 |

株式数

当連結会計年度(2023年3月期)において譲渡制限株式数が存在した事前交付型を対象として記載しております。

|            | 2022年事前交付型 |
|------------|------------|
| 前連結会計年度(株) | -          |
| 付与(株)      | 15,100     |
| 没収(株)      | 1,367      |
| 譲渡制限解除(株)  | 733        |
| 譲渡制限残(株)   | 13,000     |

単価情報

|                   |       |
|-------------------|-------|
| 付与日における公正な評価単価(円) | 1,964 |
|-------------------|-------|

2 公正な評価単価の見積方法

取締役会決議の日の前営業日における東京証券取引所における当社の普通株式の終値としております。

3 譲渡制限株式数の見積方法

事前交付型は、基本的には、将来の無償取得の数の合理的な見積りは困難であるため、実績の無償取得の数のみ反映させる方法を採用しております。



(税効果会計関係)

1 繰延税金資産及び繰延税金負債の発生的主要原因別の内訳

|                    | 前連結会計年度<br>(2022年3月31日) | 当連結会計年度<br>(2023年3月31日) |
|--------------------|-------------------------|-------------------------|
| <b>繰延税金資産</b>      |                         |                         |
| 未払事業税              | 65,202千円                | 58,427千円                |
| 賞与引当金              | 240,349千円               | 221,598千円               |
| 長期未払金              | 4,773千円                 | 4,773千円                 |
| 退職給付に係る負債          | 27,481千円                | 25,553千円                |
| その他                | 315,505千円               | 162,185千円               |
| 繰延税金資産小計           | 653,313千円               | 472,538千円               |
| 評価性引当額 (注1)        | 115,824千円               | 27,200千円                |
| 繰延税金資産合計           | 537,488千円               | 445,338千円               |
| <b>繰延税金負債</b>      |                         |                         |
| 土地評価差額             | 141,005千円               | 141,005千円               |
| その他有価証券評価差額金       | 2,548,488千円             | 2,848,523千円             |
| その他                | 100,343千円               | 80,499千円                |
| 繰延税金負債合計           | 2,789,837千円             | 3,070,028千円             |
| 繰延税金資産(負債)の純額 (注2) | 2,252,348千円             | 2,624,689千円             |

(注1) 評価性引当額の変動の主な内容は、環境対策引当金に係る評価性引当額の減少であります。  
(注2) 前連結会計年度及び当連結会計年度における繰延税金資産(負債)の純額は、連結貸借対照表の以下の項目に含まれております。

|                      | 前連結会計年度<br>(2022年3月31日) | 当連結会計年度<br>(2023年3月31日) |
|----------------------|-------------------------|-------------------------|
| 固定資産 - 投資その他の資産(その他) | 14,804千円                | 30,459千円                |
| 固定負債 - 繰延税金負債        | 2,267,152千円             | 2,655,149千円             |

2 法定実効税率と税効果会計適用後の法人税等の負担率との間の差異の原因となった主な項目別の内訳

|                      | 前連結会計年度<br>(2022年3月31日) | 当連結会計年度<br>(2023年3月31日) |
|----------------------|-------------------------|-------------------------|
| 法定実効税率               | 30.6%                   | 30.6%                   |
| (調整)                 |                         |                         |
| 交際費等永久に損金に算入されない項目   | 1.0%                    | 1.7%                    |
| 受取配当金等永久に益金に算入されない項目 | 0.2%                    | 0.2%                    |
| 住民税均等割額              | 0.3%                    | 0.4%                    |
| 試験研究費の税額控除           | 1.0%                    | 1.9%                    |
| 評価性引当額の変動            | 0.5%                    | 1.2%                    |
| 親会社との税率差異            | 0.8%                    | 0.6%                    |
| 賃上げ促進税制の税額控除         | - %                     | 2.0%                    |
| その他                  | 0.4%                    | 0.6%                    |
| 税効果会計適用後の法人税等の負担率    | 29.0%                   | 26.2%                   |

(賃貸等不動産関係)

当社及び一部の子会社では、大阪府や兵庫県を中心に、賃貸オフィスビルや賃貸住宅などを所有しております。

また、当該賃貸等不動産の連結貸借対照表計上額、期中増減額及び時価は以下のとおりであります。

(単位：千円)

|            |       | 前連結会計年度<br>(自 2021年4月1日<br>至 2022年3月31日) | 当連結会計年度<br>(自 2022年4月1日<br>至 2023年3月31日) |
|------------|-------|--|--|
| 連結貸借対照表計上額 | 期首残高  | 1,970,629                                | 1,873,652                                |
|            | 期中増減額 | 96,976                                   | 236,634                                  |
|            | 期末残高  | 1,873,652                                | 1,637,017                                |
| 期末時価       |       | 3,359,966                                | 3,178,817                                |

(注) 1. 連結貸借対照表計上額は、取得原価から減価償却累計額を控除した金額であります。

2. 期中増減額のうち、前連結会計年度の主な減少額は減損損失(89,602千円)であり、当連結会計年度の主な減少額は不動産売却(205,000千円)であります。

3. 期末の時価は、主として「不動産鑑定評価基準」に基づいて自社で算定した金額(指標等を用いて調整を行ったものを含む。)であります。

また、賃貸等不動産及び賃貸等不動産として使用される部分を含む不動産に関する損益は、次のとおりであります。

(単位：千円)

|      | 前連結会計年度<br>(自 2021年4月1日<br>至 2022年3月31日) | 当連結会計年度<br>(自 2022年4月1日<br>至 2023年3月31日) |
|------|--|--|
| 賃貸収益 | 295,457                                  | 295,274                                  |
| 賃貸費用 | 155,388                                  | 146,374                                  |
| 差額   | 140,069                                  | 148,899                                  |

(注) 連結子会社が使用しているオフィスビルが含まれておりますが、当該部分の使用に伴う対価は賃貸収益に含まれておりません。なお、これに係る費用(減価償却費、修繕費、保険料、租税公課等)は賃貸費用に含まれております。

(収益認識関係)

1. 顧客との契約から生じる収益を分解した情報

顧客との契約から生じる収益を分解した情報は、「注記事項(セグメント情報等)」に記載のとおりであります。

2. 顧客との契約から生じる収益を理解するための基礎となる情報

顧客との契約から生じる収益を理解するための基礎となる情報は、連結財務諸表「注記事項(連結財務諸表作成のための基本となる重要な事項)3 会計方針に関する事項(5)重要な収益及び費用の計上基準」に記載しております。

3. 顧客との契約に基づく履行義務の充足と当該契約から生じるキャッシュ・フローとの関係並びに当連結会計年度末において存在する顧客との契約から翌連結会計年度以降に認識すると見込まれる収益の金額及び時期に関する情報

(1) 契約資産及び契約負債の残高等

契約負債は主に、製品の引渡前に顧客から受け取った対価であり、連結貸借対照表上、流動負債のその他に含まれております。当連結会計年度に認識した収益のうち、期首の契約負債残高に含まれていた取引高は186,149千円であります。

|                     | 前連結会計年度     | 当連結会計年度     |
|---------------------|-------------|-------------|
| 顧客との契約から生じた債権(期首残高) | 7,873,963千円 | 8,703,595千円 |
| 顧客との契約から生じた債権(期末残高) | 8,703,595千円 | 8,855,955千円 |
| 契約負債(期首残高)          | 99,555千円    | 206,490千円   |
| 契約負債(期末残高)          | 206,490千円   | 195,129千円   |

(2) 残存履行義務に配分した取引価格

当該履行義務は、その他事業における薬理・安全性試験の受託販売に関するものであり、残存履行義務に配分した取引価格の総額及び収益の認識が見込まれる期間は、以下のとおりであります。

|         | 前連結会計年度   | 当連結会計年度   |
|---------|-----------|-----------|
| 1年以内    | 195,059千円 | 183,514千円 |
| 1年超2年以内 | 3,663千円   | 8,099千円   |
| 2年超3年以内 | 4,252千円   | -千円       |
| 3年超     | 3,516千円   | 3,516千円   |
| 合計      | 206,490千円 | 195,129千円 |

(セグメント情報等)

【セグメント情報】

1 報告セグメントの概要

当社グループの報告セグメントは、当社及び子会社の構成単位のうち分離された財務諸表が入手可能であり、取締役会が経営資源の配分の決定及び業績を評価するために、定期的に検討を行う対象となっているものであります。

当社は、当社及び子会社の構成単位に分離された財務諸表に基づき、製品・サービス別に構成した事業単位について、国内及び海外の包括的な戦略を立案し、事業活動を展開しております。当社は、「工業用製品」、「家庭用製品」を報告セグメントとしております。

「工業用製品」は、化粧品用原料、ラノリン・コレステロール、リン脂質、機能性コーティング剤、樹脂添加剤、植物性油脂、合成樹脂製品などの製造販売及び仕入販売を行っております。「家庭用製品」は、業務用洗剤、薬用石けん液、除菌・殺菌剤などの製造販売を行っております。

2 報告セグメントごとの売上高、利益又は損失、資産その他の項目の金額の算定方法

報告されている事業セグメントの会計処理の方法は、「連結財務諸表作成のための基本となる重要な事項」における記載と同一であります。

報告セグメントの利益は、営業利益ベースの数値であります。セグメント間の内部収益及び振替高は市場実勢価格に基づいております。

3 報告セグメントごとの売上高、利益又は損失、資産その他の項目の金額に関する情報及び収益の分解情報

前連結会計年度（自 2021年4月1日 至 2022年3月31日）

（単位：千円）

|                    | 報告セグメント    |           |            | その他<br>(注)1 | 合計         | 調整額<br>(注)2 | 連結財務諸<br>表計上額<br>(注)3 |
|--------------------|------------|-----------|------------|-------------|------------|-------------|-----------------------|
|                    | 工業用製品      | 家庭用製品     | 計          |             |            |             |                       |
| 売上高                |            |           |            |             |            |             |                       |
| 顧客との契約から生じる収益      | 23,600,987 | 8,646,258 | 32,247,246 | 891,231     | 33,138,477 | -           | 33,138,477            |
| その他の収益             | -          | -         | -          | 310,172     | 310,172    | -           | 310,172               |
| 外部顧客への売上高          | 23,600,987 | 8,646,258 | 32,247,246 | 1,201,403   | 33,448,650 | -           | 33,448,650            |
| セグメント間の内部売上高又は振替高  | 151,369    | 40,431    | 191,800    | 46,885      | 238,685    | 238,685     | -                     |
| 計                  | 23,752,357 | 8,686,690 | 32,439,047 | 1,248,288   | 33,687,335 | 238,685     | 33,448,650            |
| セグメント利益            | 3,621,695  | 927,680   | 4,549,376  | 332,513     | 4,881,889  | -           | 4,881,889             |
| セグメント資産            | 25,971,194 | 4,063,543 | 30,034,738 | 3,067,669   | 33,102,407 | 21,705,199  | 54,807,607            |
| その他の項目             |            |           |            |             |            |             |                       |
| 減価償却費              | 803,442    | 99,913    | 903,356    | 148,299     | 1,051,655  | 18,732      | 1,070,388             |
| 有形固定資産及び無形固定資産の増加額 | 2,438,520  | 103,356   | 2,541,876  | 190,192     | 2,732,069  | -           | 2,732,069             |

(注)1. 「その他」の区分は報告セグメントに含まれない事業セグメントであり、不動産事業及び薬理・安全性試験の受託を行う事業を含んでおります。

2. 調整額は、以下のとおりであります。

(1) セグメント資産の調整額は、セグメント間消去 67,097千円及び各報告セグメントに配分していない全社資産の金額21,772,296千円であります。全社資産の主なものは、親会社での余資運用資金（現金及び預金）、長期投資資金（投資有価証券）及び管理部門に係る資産等であります。

(2) その他の項目の減価償却費、有形固定資産及び無形固定資産の増加額の調整額は、各報告セグメントに配分していない全社資産に係るものであります。

3. セグメント利益は、連結損益及び包括利益計算書の営業利益と一致しております。

当連結会計年度（自 2022年4月1日 至 2023年3月31日）

（単位：千円）

|                        | 報告セグメント    |           |            | その他<br>(注) 1 | 合計         | 調整額<br>(注) 2 | 連結財務諸<br>表計上額<br>(注) 3 |
|------------------------|------------|-----------|------------|--------------|------------|--------------|------------------------|
|                        | 工業用製品      | 家庭用製品     | 計          |              |            |              |                        |
| 売上高                    |            |           |            |              |            |              |                        |
| 顧客との契約から生じ<br>る収益      | 27,183,925 | 8,272,102 | 35,456,028 | 1,065,494    | 36,521,522 | -            | 36,521,522             |
| その他の収益                 | -          | -         | -          | 316,890      | 316,890    | -            | 316,890                |
| 外部顧客への売上高              | 27,183,925 | 8,272,102 | 35,456,028 | 1,382,384    | 36,838,413 | -            | 36,838,413             |
| セグメント間の内部売<br>上高又は振替高  | 272,645    | 31,015    | 303,660    | 41,514       | 345,174    | 345,174      | -                      |
| 計                      | 27,456,571 | 8,303,117 | 35,759,688 | 1,423,899    | 37,183,587 | 345,174      | 36,838,413             |
| セグメント利益                | 3,958,652  | 674,854   | 4,633,507  | 423,634      | 5,057,141  | -            | 5,057,141              |
| セグメント資産                | 30,073,988 | 3,899,782 | 33,973,771 | 2,908,403    | 36,882,174 | 19,790,563   | 56,672,737             |
| その他の項目                 |            |           |            |              |            |              |                        |
| 減価償却費                  | 732,517    | 80,051    | 812,569    | 126,170      | 938,739    | 12,206       | 950,946                |
| 有形固定資産及び無形<br>固定資産の増加額 | 2,610,404  | 64,607    | 2,675,012  | 150,943      | 2,825,955  | -            | 2,825,955              |

(注) 1. 「その他」の区分は報告セグメントに含まれない事業セグメントであり、不動産事業及び薬理・安全性試験の受託を行う事業を含んでおります。

2. 調整額は、以下のとおりであります。

(1) セグメント資産の調整額は、セグメント間消去 89,545千円及び各報告セグメントに配分していない全社資産の金額19,880,108千円であります。全社資産の主なものは、親会社での余資運用資金（現金及び預金）、長期投資資金（投資有価証券）及び管理部門に係る資産等であります。

(2) その他の項目の減価償却費、有形固定資産及び無形固定資産の増加額の調整額は、各報告セグメントに配分していない全社資産に係るものであります。

3. セグメント利益は、連結損益及び包括利益計算書の営業利益と一致しております。

#### 4 報告セグメントの変更等に関する事項

（有形固定資産の減価償却方法の変更）

（会計上の見積りの変更と区別することが困難な会計方針の変更）に記載のとおり、当社及び国内連結子会社では従来、有形固定資産の減価償却方法については定率法（ただし、1998年4月1日以降取得の建物（建物附属設備を除く）並びに2016年4月1日以降に取得した建物附属設備及び構築物については、定額法）を採用しておりましたが、当連結会計年度より定額法へ変更致しました。

これにより、従来の方と比べて、当連結会計年度のセグメント利益がそれぞれ「工業用製品事業」で141,059千円、「家庭用製品事業」で9,731千円、「その他」で23,630千円増加しております。

#### 【関連情報】

前連結会計年度（自 2021年4月1日 至 2022年3月31日）

##### 1 製品及びサービスごとの情報

セグメント情報の中で同様の情報が開示されているため、記載を省略しております。

##### 2 地域ごとの情報

###### (1) 売上高

（単位：千円）

| 日本         | その他       | 合計         |
|------------|-----------|------------|
| 25,146,143 | 8,302,506 | 33,448,650 |

(注) 売上高は顧客の仕向地を基礎として分類しております。

###### (2) 有形固定資産

本邦に所在している有形固定資産の金額が、連結貸借対照表の90%超であるため、記載を省略しております。

### 3 主要な顧客ごとの情報

(単位：千円)

| 顧客の名称又は氏名  | 売上高       | 関連するセグメント名 |
|------------|-----------|------------|
| 株式会社マツモト交商 | 4,169,067 | 工業用製品      |

当連結会計年度(自 2022年4月1日 至 2023年3月31日)

#### 1 製品及びサービスごとの情報

セグメント情報の中で同様の情報が開示されているため、記載を省略しております。

#### 2 地域ごとの情報

##### (1) 売上高

(単位：千円)

| 日本         | その他       | 合計         |
|------------|-----------|------------|
| 27,545,861 | 9,292,551 | 36,838,413 |

(注) 売上高は顧客の仕向地を基礎として分類しております。

##### (2) 有形固定資産

本邦に所在している有形固定資産の金額が、連結貸借対照表の90%超であるため、記載を省略しております。

### 3 主要な顧客ごとの情報

(単位：千円)

| 顧客の名称又は氏名  | 売上高       | 関連するセグメント名 |
|------------|-----------|------------|
| 株式会社マツモト交商 | 4,875,696 | 工業用製品      |

#### 【報告セグメントごとの固定資産の減損損失に関する情報】

前連結会計年度(自 2021年4月1日 至 2022年3月31日)

(単位：千円)

|      | 工業用製品 | 家庭用製品 | その他    | 全社・消去 | 合計     |
|------|-------|-------|--------|-------|--------|
| 減損損失 | -     | -     | 89,602 | -     | 89,602 |

当連結会計年度(自 2022年4月1日 至 2023年3月31日)

該当事項はありません。

#### 【報告セグメントごとののれんの償却額及び未償却残高に関する情報】

該当事項はありません。

#### 【報告セグメントごとの負ののれん発生益に関する情報】

該当事項はありません。

【関連当事者情報】

前連結会計年度（自 2021年4月1日 至 2022年3月31日）

該当事項はありません。

当連結会計年度（自 2022年4月1日 至 2023年3月31日）

該当事項はありません。

（1株当たり情報）

|            | 前連結会計年度<br>（自 2021年4月1日<br>至 2022年3月31日） | 当連結会計年度<br>（自 2022年4月1日<br>至 2023年3月31日） |
|------------|--|--|
| 1株当たり純資産額  | 1,851.84円                                | 1,984.58円                                |
| 1株当たり当期純利益 | 146.32円                                  | 174.42円                                  |

（注）1．潜在株式調整後1株当たり当期純利益については、潜在株式が存在しないため記載しておりません。

2．1株当たり当期純利益の算定上の基礎は、以下のとおりであります。

|                                | 前連結会計年度<br>（自 2021年4月1日<br>至 2022年3月31日） | 当連結会計年度<br>（自 2022年4月1日<br>至 2023年3月31日） |
|--------------------------------|--|--|
| 1株当たり当期純利益                     |  |  |
| 親会社株主に帰属する当期純利益（千円）            | 3,472,343                                | 4,079,580                                |
| 普通株主に帰属しない金額（千円）               | -  | -  |
| 普通株式に係る親会社株主に帰属する当期純利益<br>（千円） | 3,472,343                                | 4,079,580                                |
| 普通株式の期中平均株式数（株）                | 23,730,529                               | 23,388,950                               |

（重要な後発事象）

該当事項はありません。

【連結附属明細表】

【社債明細表】

該当事項はありません。

【借入金等明細表】

(単位：千円)

| 区分                      | 当期首残高  | 当期末残高  | 平均利率<br>(%) | 返済期限        |
|-------------------------|--------|--------|-------------|-------------|
| 短期借入金                   | -      | -      | -           | -           |
| 1年以内に返済予定の長期借入金         | -      | -      | -           | -           |
| 1年以内に返済予定のリース債務         | 5,245  | 8,006  | -           | -           |
| 長期借入金(1年以内に返済予定のものを除く。) | -      | -      | -           | -           |
| リース債務(1年以内に返済予定のものを除く。) | 11,077 | 27,652 | -           | 2024年～2029年 |
| その他有利子負債                | -      | -      | -           | -           |
| 合計                      | 16,322 | 35,659 | -           | -           |

(注) 1. リース債務の平均利率については、リース料総額に含まれる利息相当額を控除する前の金額でリース債務を連結貸借対照表に計上しているため、記載しておりません。

2. リース債務(1年以内に返済予定のものを除く)の連結決算日後5年以内における1年ごとの返済予定額の総額

(単位：千円)

| 区分    | 1年超2年以内 | 2年超3年以内 | 3年超4年以内 | 4年超5年以内 |
|-------|---------|---------|---------|---------|
| リース債務 | 6,124   | 5,899   | 5,899   | 5,079   |

【資産除去債務明細表】

当連結会計年度期首及び当連結会計年度末における資産除去債務の金額が当連結会計年度期首及び当連結会計年度末における負債及び純資産の合計額の100分の1以下であるため、記載を省略しております。

(2) 【その他】

当連結会計年度における四半期情報等

| (累計期間)                        | 第1四半期     | 第2四半期      | 第3四半期      | 当連結会計年度    |
|-------------------------------|-----------|------------|------------|------------|
| 売上高 (千円)                      | 9,442,526 | 18,677,377 | 27,762,076 | 36,838,413 |
| 税金等調整前四半期<br>(当期)純利益 (千円)     | 1,623,142 | 2,882,032  | 4,614,247  | 5,643,232  |
| 親会社株主に帰属する<br>四半期(当期)純利益 (千円) | 1,096,034 | 1,956,872  | 3,152,380  | 4,079,580  |
| 1株当たり四半期<br>(当期)純利益 (円)       | 46.41     | 82.84      | 133.69     | 174.42     |

| (会計期間)          | 第1四半期 | 第2四半期 | 第3四半期 | 第4四半期 |
|-----------------|-------|-------|-------|-------|
| 1株当たり四半期純利益 (円) | 46.41 | 36.43 | 50.88 | 40.64 |



## 2【財務諸表等】

## (1)【財務諸表】

## 【貸借対照表】

(単位：千円)

|               | 前事業年度<br>(2022年3月31日) | 当事業年度<br>(2023年3月31日) |
|---------------|-----------------------|-----------------------|
| <b>資産の部</b>   |                       |                       |
| 流動資産          |                       |                       |
| 現金及び預金        | 10,621,898            | 7,112,692             |
| 受取手形          | 199,253               | 222,683               |
| 売掛金           | 1 3,937,530           | 1 4,107,001           |
| 商品及び製品        | 1,994,774             | 2,534,738             |
| 仕掛品           | 1,816,553             | 1,887,985             |
| 原材料及び貯蔵品      | 2,651,852             | 3,788,357             |
| 前払費用          | 30,784                | 68,730                |
| 関係会社短期貸付金     | 647,048               | 565,023               |
| その他           | 198,964               | 728,636               |
| 流動資産合計        | 22,098,660            | 21,015,850            |
| 固定資産          |                       |                       |
| 有形固定資産        |                       |                       |
| 建物            | 6,489,763             | 9,997,072             |
| 減価償却累計額       | 4,206,985             | 4,443,403             |
| 建物(純額)        | 2,282,777             | 5,553,668             |
| 構築物           | 1,248,040             | 1,263,812             |
| 減価償却累計額       | 1,068,078             | 1,030,597             |
| 構築物(純額)       | 179,961               | 233,215               |
| 機械及び装置        | 13,127,852            | 13,125,127            |
| 減価償却累計額       | 12,030,471            | 12,076,944            |
| 機械及び装置(純額)    | 1,097,380             | 1,048,183             |
| 車両運搬具         | 94,127                | 95,267                |
| 減価償却累計額       | 82,485                | 82,842                |
| 車両運搬具(純額)     | 11,641                | 12,424                |
| 工具、器具及び備品     | 1,794,457             | 1,925,677             |
| 減価償却累計額       | 1,495,254             | 1,504,630             |
| 工具、器具及び備品(純額) | 299,202               | 421,047               |
| リース資産         | -                     | 25,368                |
| 減価償却累計額       | -                     | 3,020                 |
| リース資産(純額)     | -                     | 22,348                |
| 土地            | 2,465,866             | 2,678,455             |
| 建設仮勘定         | 3,766,317             | 1,778,639             |
| 有形固定資産合計      | 10,103,147            | 11,747,982            |
| 無形固定資産        |                       |                       |
| 借地権           | 1,977                 | 1,977                 |
| 電話加入権         | 4,257                 | 4,257                 |
| 施設利用権         | 0                     | 0                     |
| ソフトウェア        | 41,324                | 282,995               |
| 無形固定資産合計      | 47,559                | 289,230               |
| 投資その他の資産      |                       |                       |
| 投資有価証券        | 10,887,460            | 11,776,945            |
| 関係会社株式        | 2,606,132             | 2,606,132             |
| 関係会社出資金       | 1,046,370             | 1,046,370             |
| 関係会社長期貸付金     | 80,000                | 80,000                |
| 長期前払費用        | 44,430                | 26,046                |
| 前払年金費用        | 26,889                | 67,408                |
| その他           | 25,460                | 26,286                |
| 投資その他の資産合計    | 14,716,744            | 15,629,189            |
| 固定資産合計        | 24,867,450            | 27,666,402            |
| 資産合計          | 46,966,110            | 48,682,252            |

(単位：千円)

|                 | 前事業年度<br>(2022年3月31日) | 当事業年度<br>(2023年3月31日) |
|-----------------|-----------------------|-----------------------|
| <b>負債の部</b>     |                       |                       |
| <b>流動負債</b>     |                       |                       |
| 買掛金             | 1,208,262             | 1,273,109             |
| 未払金             | 444,775               | 523,519               |
| 未払費用            | 127,048               | 121,814               |
| 未払法人税等          | 674,705               | 310,131               |
| 前受金             | 29,005                | 26,605                |
| 預り金             | 1,634,508             | 1,710,014             |
| 賞与引当金           | 541,945               | 481,484               |
| 役員賞与引当金         | 91,059                | 79,752                |
| 環境対策引当金         | 61,332                | -                     |
| 設備関係未払金         | 321,238               | 430,971               |
| リース債務           | -                     | 3,986                 |
| 流動負債合計          | 9,842,879             | 10,355,390            |
| <b>固定負債</b>     |                       |                       |
| 繰延税金負債          | 2,124,358             | 2,553,898             |
| 環境対策引当金         | 117,223               | -                     |
| 長期未払金           | 15,600                | 15,600                |
| 長期預り保証金         | 1,959                 | 1,959                 |
| 資産除去債務          | 3,700                 | 3,700                 |
| リース債務           | -                     | 20,596                |
| 固定負債合計          | 2,262,841             | 2,595,754             |
| 負債合計            | 12,105,720            | 12,951,144            |
| <b>純資産の部</b>    |                       |                       |
| <b>株主資本</b>     |                       |                       |
| 資本金             | 5,933,221             | 5,933,221             |
| <b>資本剰余金</b>    |                       |                       |
| 資本準備金           | 6,803,362             | 6,803,362             |
| その他資本剰余金        | 14                    | 18,557                |
| 資本剰余金合計         | 6,803,377             | 6,821,920             |
| <b>利益剰余金</b>    |                       |                       |
| 利益準備金           | 863,560               | 863,560               |
| <b>その他利益剰余金</b> |                       |                       |
| 配当引当積立金         | 200,000               | 200,000               |
| 別途積立金           | 5,010,000             | 5,010,000             |
| 繰越利益剰余金         | 11,664,831            | 13,688,433            |
| 利益剰余金合計         | 17,738,391            | 19,761,993            |
| 自己株式            | 1,296,698             | 3,171,070             |
| 株主資本合計          | 29,178,292            | 29,346,065            |
| <b>評価・換算差額等</b> |                       |                       |
| その他有価証券評価差額金    | 5,682,097             | 6,385,042             |
| 評価・換算差額等合計      | 5,682,097             | 6,385,042             |
| 純資産合計           | 34,860,389            | 35,731,108            |
| 負債純資産合計         | 46,966,110            | 48,682,252            |

## 【損益計算書】

(単位：千円)

|                 | 前事業年度<br>(自 2021年4月1日<br>至 2022年3月31日) | 当事業年度<br>(自 2022年4月1日<br>至 2023年3月31日) |
|-----------------|--|--|
| <b>売上高</b>      |  |  |
| 製品売上高           | 15,250,207                             | 17,034,414                             |
| 商品売上高           | 275,337                                | 296,707                                |
| 不動産賃貸収入         | 135,253                                | 132,082                                |
| <b>売上高合計</b>    | <b>15,660,798</b>                      | <b>17,463,203</b>                      |
| <b>売上原価</b>     |  |  |
| 製品売上原価          |  |  |
| 製品期首棚卸高         | 1,583,965                              | 1,944,641                              |
| 当期製品製造原価        | 10,315,955                             | 11,571,765                             |
| 合計              | 11,899,921                             | 13,516,407                             |
| 製品他勘定振替高        | 1 4,035                                | 1 5,801                                |
| 製品期末棚卸高         | 1,944,641                              | 2,458,479                              |
| 製品売上原価          | 9,951,244                              | 11,052,127                             |
| 商品売上原価          |  |  |
| 商品期首棚卸高         | 26,791                                 | 50,132                                 |
| 当期商品仕入高         | 211,312                                | 274,054                                |
| 合計              | 238,103                                | 324,187                                |
| 商品他勘定振替高        | 1 43                                   | 1 73                                   |
| 商品期末棚卸高         | 50,132                                 | 76,259                                 |
| 商品売上原価          | 187,927                                | 247,854                                |
| 不動産賃貸原価         | 57,976                                 | 54,246                                 |
| 売上原価合計          | 10,197,148                             | 11,354,228                             |
| <b>売上総利益</b>    | <b>5,463,649</b>                       | <b>6,108,975</b>                       |
| 販売費及び一般管理費      | 2 2,532,150                            | 2 2,893,473                            |
| <b>営業利益</b>     | <b>2,931,499</b>                       | <b>3,215,502</b>                       |
| <b>営業外収益</b>    |  |  |
| 受取利息            | 3 11,614                               | 3 14,510                               |
| 受取配当金           | 3 937,836                              | 3 928,766                              |
| 為替差益            | 5,444                                  | 1,763                                  |
| 雑収入             | 67,305                                 | 71,262                                 |
| <b>営業外収益合計</b>  | <b>1,022,201</b>                       | <b>1,016,303</b>                       |
| <b>営業外費用</b>    |  |  |
| 支払利息            | 3 30,527                               | 3 32,264                               |
| 雑損失             | 304                                    | 15,742                                 |
| <b>営業外費用合計</b>  | <b>30,832</b>                          | <b>48,007</b>                          |
| <b>経常利益</b>     | <b>3,922,868</b>                       | <b>4,183,798</b>                       |
| <b>特別利益</b>     |  |  |
| 固定資産売却益         | 4 36,846                               | 4 3,770                                |
| 投資有価証券売却益       | 0                                      | 179,474                                |
| <b>特別利益合計</b>   | <b>36,846</b>                          | <b>183,244</b>                         |
| <b>特別損失</b>     |  |  |
| 固定資産除却損         | 5 50,611                               | 5 23,333                               |
| 投資有価証券売却損       | 2,818                                  | 16,889                                 |
| <b>特別損失合計</b>   | <b>53,430</b>                          | <b>40,223</b>                          |
| <b>税引前当期純利益</b> | <b>3,906,284</b>                       | <b>4,326,819</b>                       |
| 法人税、住民税及び事業税    | 945,622                                | 837,116                                |
| 法人税等調整額         | 16,723                                 | 119,595                                |
| 法人税等合計          | 928,898                                | 956,711                                |
| <b>当期純利益</b>    | <b>2,977,385</b>                       | <b>3,370,108</b>                       |

【株主資本等変動計算書】

前事業年度（自 2021年4月1日 至 2022年3月31日）

（単位：千円）

|                     | 株主資本      |           |          |           |
|---------------------|-----------|-----------|----------|-----------|
|                     | 資本金       | 資本剰余金     |          |           |
|                     |           | 資本準備金     | その他資本剰余金 | 資本剰余金合計   |
| 当期首残高               | 5,933,221 | 6,803,362 | 14       | 6,803,377 |
| 当期変動額               |           |           |          |           |
| 剰余金の配当              |           |           |          |           |
| 当期純利益               |           |           |          |           |
| 自己株式の取得             |           |           |          |           |
| 株主資本以外の項目の当期変動額（純額） |           |           |          |           |
| 当期変動額合計             | -         | -         | -        | -         |
| 当期末残高               | 5,933,221 | 6,803,362 | 14       | 6,803,377 |

|                     | 株主資本    |          |           |            |            |
|---------------------|---------|----------|-----------|------------|------------|
|                     | 利益剰余金   |          |           |            |            |
|                     | 利益準備金   | その他利益剰余金 |           |            | 利益剰余金合計    |
| 配当引当積立金             |         | 別途積立金    | 繰越利益剰余金   |            |            |
| 当期首残高               | 863,560 | 200,000  | 5,010,000 | 9,720,427  | 15,793,988 |
| 当期変動額               |         |          |           |            |            |
| 剰余金の配当              |         |          |           | 1,032,982  | 1,032,982  |
| 当期純利益               |         |          |           | 2,977,385  | 2,977,385  |
| 自己株式の取得             |         |          |           |            |            |
| 株主資本以外の項目の当期変動額（純額） |         |          |           |            |            |
| 当期変動額合計             | -       | -        | -         | 1,944,403  | 1,944,403  |
| 当期末残高               | 863,560 | 200,000  | 5,010,000 | 11,664,831 | 17,738,391 |

|                     | 株主資本      |            | 評価・換算差額等     |            | 純資産合計      |
|---------------------|-----------|------------|--------------|------------|------------|
|                     | 自己株式      | 株主資本合計     | その他有価証券評価差額金 | 評価・換算差額等合計 |            |
| 当期首残高               | 1,025,109 | 27,505,478 | 6,510,086    | 6,510,086  | 34,015,565 |
| 当期変動額               |           |            |              |            |            |
| 剰余金の配当              |           | 1,032,982  |              |            | 1,032,982  |
| 当期純利益               |           | 2,977,385  |              |            | 2,977,385  |
| 自己株式の取得             | 271,589   | 271,589    |              |            | 271,589    |
| 株主資本以外の項目の当期変動額（純額） |           |            | 827,989      | 827,989    | 827,989    |
| 当期変動額合計             | 271,589   | 1,672,813  | 827,989      | 827,989    | 844,824    |
| 当期末残高               | 1,296,698 | 29,178,292 | 5,682,097    | 5,682,097  | 34,860,389 |

当事業年度（自 2022年4月1日 至 2023年3月31日）

（単位：千円）

|                     | 株主資本      |           |          |           |
|---------------------|-----------|-----------|----------|-----------|
|                     | 資本金       | 資本剰余金     |          |           |
|                     |           | 資本準備金     | その他資本剰余金 | 資本剰余金合計   |
| 当期首残高               | 5,933,221 | 6,803,362 | 14       | 6,803,377 |
| 当期変動額               |           |           |          |           |
| 剰余金の配当              |           |           |          |           |
| 当期純利益               |           |           |          |           |
| 自己株式の取得             |           |           |          |           |
| 自己株式の処分             |           |           | 18,542   | 18,542    |
| 株主資本以外の項目の当期変動額（純額） |           |           |          |           |
| 当期変動額合計             | -         | -         | 18,542   | 18,542    |
| 当期末残高               | 5,933,221 | 6,803,362 | 18,557   | 6,821,920 |

|                     | 株主資本    |          |           |            |            |
|---------------------|---------|----------|-----------|------------|------------|
|                     | 利益準備金   | 利益剰余金    |           |            | 利益剰余金合計    |
|                     |         | その他利益剰余金 |           |            |            |
| 配当引当積立金             |         | 別途積立金    | 繰越利益剰余金   |            |            |
| 当期首残高               | 863,560 | 200,000  | 5,010,000 | 11,664,831 | 17,738,391 |
| 当期変動額               |         |          |           |            |            |
| 剰余金の配当              |         |          |           | 1,346,506  | 1,346,506  |
| 当期純利益               |         |          |           | 3,370,108  | 3,370,108  |
| 自己株式の取得             |         |          |           |            |            |
| 自己株式の処分             |         |          |           |            |            |
| 株主資本以外の項目の当期変動額（純額） |         |          |           |            |            |
| 当期変動額合計             | -       | -        | -         | 2,023,601  | 2,023,601  |
| 当期末残高               | 863,560 | 200,000  | 5,010,000 | 13,688,433 | 19,761,993 |

|                     | 株主資本      |            | 評価・換算差額等     |            | 純資産合計      |
|---------------------|-----------|------------|--------------|------------|------------|
|                     | 自己株式      | 株主資本合計     | その他有価証券評価差額金 | 評価・換算差額等合計 |            |
| 当期首残高               | 1,296,698 | 29,178,292 | 5,682,097    | 5,682,097  | 34,860,389 |
| 当期変動額               |           |            |              |            |            |
| 剰余金の配当              |           | 1,346,506  |              |            | 1,346,506  |
| 当期純利益               |           | 3,370,108  |              |            | 3,370,108  |
| 自己株式の取得             | 1,885,533 | 1,885,533  |              |            | 1,885,533  |
| 自己株式の処分             | 11,161    | 29,704     |              |            | 29,704     |
| 株主資本以外の項目の当期変動額（純額） |           |            | 702,945      | 702,945    | 702,945    |
| 当期変動額合計             | 1,874,372 | 167,772    | 702,945      | 702,945    | 870,718    |
| 当期末残高               | 3,171,070 | 29,346,065 | 6,385,042    | 6,385,042  | 35,731,108 |

【注記事項】

(重要な会計方針)

- 1 有価証券の評価基準及び評価方法
  - 子会社株式
    - 総平均法による原価法
  - その他有価証券
    - 市場価格のない株式等以外のもの
      - 決算期末日の市場価格等に基づく時価法（評価差額は全部純資産直入法により処理し、売却原価は総平均法により算定）
    - 市場価格のない株式等
      - 総平均法による原価法
- 2 デリバティブの評価基準及び評価方法
  - 時価法
- 3 棚卸資産の評価基準及び評価方法
  - 商品、製品、仕掛品、原材料、貯蔵品
    - 総平均法による原価法（収益性の低下による簿価切下げの方法）
- 4 固定資産の減価償却の方法
  - 有形固定資産（リース資産を除く）
    - 定額法
    - なお、主な耐用年数は次のとおりであります。

|           |        |
|-----------|--------|
| 建物及び構築物   | 15～48年 |
| 機械装置及び運搬具 | 4～8年   |
  - 無形固定資産（リース資産を除く）
    - 定額法
  - リース資産
    - 所有権移転外ファイナンス・リース取引に係るリース資産
      - リース期間を耐用年数とし、残存価額をゼロとする定額法
- 5 引当金の計上基準
  - (1) 貸倒引当金
    - 債権の貸倒れによる損失に備えるため、一般債権については貸倒実績率により、貸倒懸念債権等特定の債権については、個別に回収可能性を検討し、回収不能見込額を計上しております。
  - (2) 賞与引当金
    - 従業員に対して支給する賞与に充てるため、支給見込額に基づき計上しております。
  - (3) 役員賞与引当金
    - 役員に対して支給する賞与に充てるため、当事業年度末における支給見込額に基づき計上しております。

(4) 退職給付引当金

従業員の退職給付に備えるため、当事業年度末における退職給付債務及び年金資産の見込額に基づき計上しております。

退職給付見込額の期間帰属方法

退職給付債務の算定にあたり、退職給付見込額を当事業年度末までの期間に帰属させる方法については、給付算定式基準によっております。

数理計算上の差異及び過去勤務費用の費用処理方法

過去勤務費用は、その発生時の従業員の平均残存勤務期間以内の一定の年数（12年）による定額法により費用処理しております。

数理計算上の差異は、各事業年度の発生時における従業員の平均残存勤務期間以内の一定の年数（12年）による定率法により按分した額をそれぞれ発生翌事業年度から費用処理しております。

なお、退職給付に係る未認識数理計算上の差異、未認識過去勤務費用の会計処理の方法は、連結財務諸表におけるこれらの会計処理の方法と異なっております。

(5) 環境対策引当金

「ポリ塩化ビフェニル廃棄物の適正な処理の推進に関する特別措置法」によって処理することが義務付けられているPCB廃棄物の処理に備えるため、その処理費用の見積額を計上しております。

また、土壌汚染対策などの環境対策に係る費用に備えるため、今後発生すると見込まれる金額を計上しております。

6 外貨建の資産及び負債の本邦通貨への換算基準

外貨建金銭債権債務は、決算日の直物為替相場により円貨に換算し、換算差額は損益として処理しております。

7 収益及び費用の計上基準

当社は工業用製品、家庭用製品の製造・販売を主な事業とし、顧客との販売契約に基づいてこれらの商品及び製品を引き渡す履行義務を負っております。当該履行義務は商品及び製品の引渡時点において顧客が当該商品及び製品に対する支配を獲得し履行義務が充足されると判断していることから、国内取引においては引渡時点で収益を認識し、輸出取引においては船積時点で収益を認識しております。なお、国内取引において、出荷時から当該商品又は製品の支配が顧客に移転される時までの期間が通常の場合には、出荷時に収益を認識しております。

また、収益は顧客との契約において約束された対価から返品、値引き及び割戻し等を控除した金額で測定しております。

取引の対価は履行義務を充足してから1年以内に受領しており、重要な金融要素は含まれておりません。

8 ヘッジ会計の方法

(1) ヘッジ会計の方法

繰延ヘッジ処理によっております。なお、振当処理の要件を満たしている為替予約については振当処理によっております。

(2) ヘッジ手段とヘッジ対象

ヘッジ手段...為替予約

ヘッジ対象...輸出による外貨建売上債権、輸入による外貨建仕入債務及び外貨建予定取引

(3) ヘッジ方針等

為替予約取引は、外貨建の輸出取引の為替相場の変動によるリスクを軽減するためのものであるため、成約高の範囲内で行っております。為替予約取引の実行及び管理は、経理部に集中しており、管理本部長が月ごとの定例取締役会に為替予約取引を含んだ財務報告をすることとなっております。

(4) ヘッジ有効性評価の方法

ヘッジ開始時から有効性判定時点までの期間において、ヘッジ対象とヘッジ手段の相場変動の累計を比較し、両者の変動額等を基礎にして判断しております。

(重要な会計上の見積り)  
該当事項はありません。

(会計上の見積りの変更と区別することが困難な会計方針の変更)

(有形固定資産の減価償却方法の変更)

当社では従来、有形固定資産の減価償却方法については、定率法(ただし、1998年4月1日以降取得の建物(建物附属設備を除く)並びに2016年4月1日以降に取得した建物附属設備及び構築物については、定額法)を採用していましたが、当事業年度より定額法に変更致しました。

当社では、近年安定した事業環境で、設備の更新や修繕等を行いながら安定収益を確保してまいりましたが、今般、「医薬用リン脂質」が用いられるナノ医療分野の今後の大きな成長を見込み、これを新たな成長の柱として位置づけ、中期経営計画(2018年4月公表)にもとづく設備投資計画を具体的に決定致しました。また、これを契機に、今後も積極的に設備投資を推進していくうえで、当社の有形固定資産の使用方法について再検討致しました。

その結果、当社の製品需要実態から、当社の有形固定資産は概ね長期安定的な稼働が見込まれること、また当事業年度(2023年3月期)より上記設備投資について竣工・本格稼働が順次開始することから、当事業年度より有形固定資産の減価償却方法として定額法を採用することが費用配分の観点から合理的であり、当社グループの業績管理面におきましても、より事業実態を反映し適切であると判断し変更致しました。

この結果、従来の方法によった場合に比べ、当事業年度の営業利益、経常利益及び税引前当期純利益はそれぞれ136,520千円増加しております。

(貸借対照表関係)

1 関係会社に対する資産及び負債

区分掲記されているもの以外で各科目に含まれているものは次のとおりであります。

|     | 前事業年度<br>(2022年3月31日) | 当事業年度<br>(2023年3月31日) |
|-----|-----------------------|-----------------------|
| 売掛金 | 126,906千円             | 156,017千円             |
| 預り金 | 6,323,997千円           | 7,085,768千円           |

2 保証債務

関係会社の取引先との取引に対して、次のとおり債務保証を行っております。

|             | 前事業年度<br>(2022年3月31日) | 当事業年度<br>(2023年3月31日) |
|-------------|-----------------------|-----------------------|
| 日精プラスチック(株) | 95,212千円              | 114,788千円             |

(損益計算書関係)

1 前事業年度(自 2021年4月1日 至 2022年3月31日)

他勘定への振替高は見本品への払出高他であります。

当事業年度(自 2022年4月1日 至 2023年3月31日)

他勘定への振替高は見本品への払出高他であります。



- 2 販売費に属する費用のおおよその割合は前事業年度29%、当事業年度31%、一般管理費に属する費用のおおよその割合は前事業年度71%、当事業年度69%であります。主要な費目及び金額は次のとおりであります。

|            | 前事業年度<br>(自 2021年4月1日<br>至 2022年3月31日) | 当事業年度<br>(自 2022年4月1日<br>至 2023年3月31日) |
|------------|--|--|
| 運送費        | 215,836千円                              | 217,232千円                              |
| 役員報酬       | 118,941千円                              | 133,350千円                              |
| 従業員給料      | 432,009千円                              | 487,053千円                              |
| 賞与引当金繰入額   | 139,280千円                              | 122,778千円                              |
| 役員賞与引当金繰入額 | 91,059千円                               | 79,684千円                               |
| 退職給付費用     | 26,223千円                               | 30,991千円                               |
| 減価償却費      | 31,949千円                               | 75,680千円                               |
| 技術研究費      | 703,166千円                              | 779,349千円                              |

3 関係会社に係る注記

各科目に含まれる関係会社に対するものは次のとおりであります。

|       | 前事業年度<br>(自 2021年4月1日<br>至 2022年3月31日) | 当事業年度<br>(自 2022年4月1日<br>至 2023年3月31日) |
|-------|--|--|
| 受取利息  | 11,589千円                               | 14,482千円                               |
| 受取配当金 | 539,465千円                              | 640,176千円                              |
| 支払利息  | 30,524千円                               | 32,264千円                               |

4 固定資産売却益の内容は、次のとおりであります。

|           | 前事業年度<br>(自 2021年4月1日<br>至 2022年3月31日) | 当事業年度<br>(自 2022年4月1日<br>至 2023年3月31日) |
|-----------|--|--|
| 建物        | 45,366千円                               | - 千円                                   |
| 構築物       | 1千円                                    | - 千円                                   |
| 機械及び装置    | - 千円                                   | 2,502千円                                |
| 車両運搬具     | 128千円                                  | 0千円                                    |
| 工具、器具及び備品 | 0千円                                    | 1,268千円                                |
| 土地        | 8,648千円                                | - 千円                                   |
| 計         | 36,846千円                               | 3,770千円                                |

(注) 同一の売買契約により発生した固定資産売却益と固定資産売却損は相殺し、損益計算書上では固定資産売却益として表示しております。

5 固定資産除却損の内容は次のとおりであります。

|           | 前事業年度<br>(自 2021年4月1日<br>至 2022年3月31日) | 当事業年度<br>(自 2022年4月1日<br>至 2023年3月31日) |
|-----------|--|--|
| 建物        | 49,601千円                               | 11,335千円                               |
| 構築物       | 0千円                                    | 2,196千円                                |
| 機械及び装置    | 706千円                                  | 9,665千円                                |
| 車両運搬具     | 0千円                                    | 0千円                                    |
| 工具、器具及び備品 | 304千円                                  | 136千円                                  |
| 計         | 50,611千円                               | 23,333千円                               |

(有価証券関係)

前事業年度(2022年3月31日)

市場価格がない株式等の貸借対照表計上額

| 区分    | 前事業年度<br>(千円) |
|-------|---------------|
| 子会社株式 | 2,606,132     |

当事業年度(2023年3月31日)

市場価格がない株式等の貸借対照表計上額

| 区分    | 当事業年度<br>(千円) |
|-------|---------------|
| 子会社株式 | 2,606,132     |

(税効果会計関係)

1 繰延税金資産及び繰延税金負債の発生の主な原因別の内訳

|               | 前事業年度<br>(2022年3月31日) | 当事業年度<br>(2023年3月31日) |
|---------------|-----------------------|-----------------------|
| <b>繰延税金資産</b> |                       |                       |
| 未払事業税         | 48,240千円              | 40,177千円              |
| 賞与引当金         | 165,835千円             | 147,334千円             |
| 長期未払金         | 4,773千円               | 4,773千円               |
| 投資有価証券評価損     | 8,558千円               | 7,566千円               |
| 関係会社株式評価損     | 22,090千円              | 22,090千円              |
| 資産除去債務        | 1,132千円               | 1,132千円               |
| 環境対策引当金       | 82,875千円              | -千円                   |
| 設備負担金         | 37,209千円              | -千円                   |
| 減損損失          | 14,096千円              | 13,739千円              |
| その他           | 63,468千円              | 55,010千円              |
| 繰延税金資産小計      | 448,281千円             | 291,824千円             |
| 評価性引当額        | 78,180千円              | 41,318千円              |
| 繰延税金資産合計      | 370,101千円             | 250,506千円             |
| <b>繰延税金負債</b> |                       |                       |
| その他有価証券評価差額金  | 2,494,460千円           | 2,804,404千円           |
| 繰延税金負債合計      | 2,494,460千円           | 2,804,404千円           |
| 繰延税金資産(負債)の純額 | 2,124,358千円           | 2,553,898千円           |

2 法定実効税率と税効果会計適用後の法人税等の負担率との間の差異の原因となった主な項目別の内訳

|                      | 前事業年度<br>(2022年3月31日) | 当事業年度<br>(2023年3月31日) |
|----------------------|-----------------------|-----------------------|
| 法定実効税率               | 30.6%                 | 30.6%                 |
| (調整)                 |                       |                       |
| 交際費等永久に損金に算入されない項目   | 0.6%                  | 0.4%                  |
| 受取配当金等永久に益金に算入されない項目 | 5.8%                  | 4.8%                  |
| 住民税均等割額              | 0.3%                  | 0.3%                  |
| 試験研究費の税額控除           | 0.9%                  | 2.2%                  |
| 賃上げ促進税制の税額控除         | -%                    | 2.5%                  |
| 評価性引当額の変動            | 1.6%                  | 0.8%                  |
| その他                  | 0.6%                  | 1.2%                  |
| 税効果会計適用後の法人税等の負担率    | 23.8%                 | 22.1%                 |

(収益認識関係)

顧客との契約から生じる収益を理解するための基礎となる情報は、連結財務諸表「注記事項(収益認識関係)」に同一の内容を記載しているため、注記を省略しております。

(重要な後発事象)

該当事項はありません。

【附属明細表】

【有形固定資産等明細表】

| 資産の種類     | 当期首残高<br>(千円) | 当期増加額<br>(千円) | 当期減少額<br>(千円) | 当期末残高<br>(千円) | 当期末減価<br>償却累計額<br>又は償却累<br>計額<br>(千円) | 当期償却額<br>(千円) | 差引当期末<br>残高<br>(千円) |
|-----------|---------------|---------------|---------------|---------------|---------------------------------------|---------------|---------------------|
| 有形固定資産    |               |               |               |               |                                       |               |                     |
| 建物        | 6,489,763     | 3,540,355     | 33,045        | 9,997,072     | 4,443,403                             | 268,291       | 5,553,668           |
| 構築物       | 1,248,040     | 83,838        | 68,066        | 1,263,812     | 1,030,597                             | 28,388        | 233,215             |
| 機械及び装置    | 13,127,852    | 243,742       | 246,467       | 13,125,127    | 12,076,944                            | 290,415       | 1,048,183           |
| 車両運搬具     | 94,127        | 5,690         | 4,550         | 95,267        | 82,842                                | 4,906         | 12,424              |
| 工具、器具及び備品 | 1,794,457     | 235,978       | 104,759       | 1,925,677     | 1,504,630                             | 113,613       | 421,047             |
| リース資産     | -             | 25,368        | -             | 25,368        | 3,020                                 | 3,020         | 22,348              |
| 土地        | 2,465,866     | 212,589       | -             | 2,678,455     | -                                     | -             | 2,678,455           |
| 建設仮勘定     | 3,766,317     | 2,039,901     | 4,027,578     | 1,788,639     | -                                     | -             | 1,788,639           |
| 有形固定資産計   | 28,986,423    | 6,387,463     | 4,484,467     | 30,889,419    | 19,141,437                            | 708,635       | 11,747,982          |
| 無形固定資産    |               |               |               |               |                                       |               |                     |
| 借地権       | 1,977         | -             | -             | 1,977         | -                                     | -             | 1,977               |
| 電話加入権     | 4,257         | -             | -             | 4,257         | -                                     | -             | 4,257               |
| 施設利用権     | 54,530        | -             | -             | 54,530        | 54,530                                | -             | 0                   |
| ソフトウェア    | 236,434       | 257,771       | 7,813         | 486,392       | 203,397                               | 16,099        | 282,995             |
| 無形固定資産計   | 297,199       | 257,771       | 7,813         | 547,157       | 257,927                               | 16,099        | 289,230             |
| 長期前払費用    | 73,963        | 3,185         | 11,555        | 65,593        | 39,547                                | 21,570        | 26,046              |

(注) 当期増加額のうち主なものは、次のとおりであります。

|       |      |              |             |
|-------|------|--------------|-------------|
| 建物    | 高砂工場 | 医薬用リン脂質生産工場等 | 3,499,566千円 |
| 建設仮勘定 | 高砂工場 | 医薬用リン脂質生産工場等 | 1,701,206千円 |

【引当金明細表】

| 区分      | 当期首残高<br>(千円) | 当期増加額<br>(千円) | 当期減少額(千円) |       | 当期末残高<br>(千円) |
|---------|---------------|---------------|-----------|-------|---------------|
|         |               |               | (目的使用)    | (その他) |               |
| 賞与引当金   | 541,945       | 481,484       | 541,945   | -     | 481,484       |
| 役員賞与引当金 | 91,059        | 79,752        | 91,059    | -     | 79,752        |
| 環境対策引当金 | 178,555       | -             | 178,555   | -     | -             |

(2) 【主な資産及び負債の内容】

連結財務諸表を作成しているため、記載を省略しております。

(3) 【その他】

該当事項はありません。

## 第6【提出会社の株式事務の概要】

|   |  |
|---|--|
| 事業年度  | 4月1日から3月31日まで  |
| 定時株主総会  | 6月中  |
| 基準日   | 3月31日  |
| 剰余金の配当の基準日  | 9月30日<br>3月31日   |
| 1単元の株式数   | 100株   |
| 単元未満株式の買取り及び売渡し<br>取扱場所<br>株主名簿管理人<br>取次所<br>買取り・売渡し手数料 | 三井住友信託銀行株式会社 証券代行部<br>(大阪市中央区北浜四丁目5番33号)<br>三井住友信託銀行株式会社<br>(東京都千代田区丸の内一丁目4番1号)<br>-<br>無料   |
| 公告掲載方法  | 当社の公告方法は、電子公告としております。ただし、事故その他やむを得ない事由によって電子公告による公告をすることができない場合は、日本経済新聞に掲載しております。<br>なお、電子公告は当社ホームページに掲載しており、そのアドレスは次のとおりであります。<br><a href="https://www.nipponseika.co.jp/">https://www.nipponseika.co.jp/</a> |
| 株主に対する特典  | (1) 対象株主<br>毎年3月31日現在の株主名簿に記録された1,000株以上所有の株主。<br>(2) 株主優待内容<br>当社連結子会社の取扱う商品を贈呈することを基本といたします。   |

(注) 当社の株主は、その有する単元未満株式について、次に掲げる権利以外の権利を有しておりません。

- (1) 会社法第189条第2項各号に掲げる権利
- (2) 会社法第166条第1項の規定による請求をする権利
- (3) 株主の有する株式数に応じて募集株式の割当て及び募集新株予約権の割当てを受ける権利
- (4) 株主の有する単元未満株式の数と併せて単元株式数となる数の株式を売渡すことを請求する権利

## 第7【提出会社の参考情報】

### 1【提出会社の親会社等の情報】

当社には、親会社等はありません。

### 2【その他の参考情報】

当事業年度の開始日から有価証券報告書提出日までの間に次の書類を提出しております。

- (1) 有価証券報告書及びその他の添付書類、確認書（自2021年4月1日 至2022年3月31日）  
2022年6月24日 関東財務局長に提出。
- (2) 内部統制報告書（自2021年4月1日 至2022年3月31日）  
2022年6月24日 関東財務局長に提出。
- (3) 四半期報告書及び確認書  
事業年度 第155期第1四半期（自2022年4月1日 至2022年6月30日）  
2022年8月12日 関東財務局長に提出。  
事業年度 第155期第2四半期（自2022年7月1日 至2022年9月30日）  
2022年11月11日 関東財務局長に提出。  
事業年度 第155期第3四半期（自2022年10月1日 至2022年12月31日）  
2023年2月13日 関東財務局長に提出。
- (4) 臨時報告書  
企業内容等の開示に関する内閣府令第19条第2項第9号の2（株主総会における議決権行使の結果）の規定に基づく臨時報告書  
2022年6月27日 関東財務局長に提出。
- (5) 自己株券買付状況報告書  
金融商品取引法第24条の6第1項に基づく自己株式の取得における自己株券買付状況報告書（報告期間 自  
2022年12月1日 至 2022年12月31日）  
2023年1月6日 関東財務局長に提出。
- (6) 有価証券届出書（参照方式）及びその添付書類  
企業内容等の開示に関する内閣府令第2条第5項第2号の金額通算規定に基づく有価証券届出書  
2023年6月23日 関東財務局長に提出。

## 第二部【提出会社の保証会社等の情報】

該当事項はありません。

独立監査人の監査報告書及び内部統制監査報告書

2023年6月22日

日本精化株式会社

取締役会 御中

有限責任監査法人トーマツ  
大阪事務所

指定有限責任社員  
業務執行社員 公認会計士 西方 実

指定有限責任社員  
業務執行社員 公認会計士 美濃部 雄也

<財務諸表監査>

監査意見

当監査法人は、金融商品取引法第193条の2第1項の規定に基づく監査証明を行うため、「経理の状況」に掲げられている日本精化株式会社の2022年4月1日から2023年3月31日までの連結会計年度の連結財務諸表、すなわち、連結貸借対照表、連結損益及び連結包括利益計算書、連結株主資本等変動計算書、連結キャッシュ・フロー計算書、連結財務諸表作成のための基本となる重要な事項、その他の注記及び連結附属明細表について監査を行った。

当監査法人は、上記の連結財務諸表が、我が国において一般に公正妥当と認められる企業会計の基準に準拠して、日本精化株式会社及び連結子会社の2023年3月31日現在の財政状態並びに同日をもって終了する連結会計年度の経営成績及びキャッシュ・フローの状況を、全ての重要な点において適正に表示しているものと認める。

監査意見の根拠

当監査法人は、我が国において一般に公正妥当と認められる監査の基準に準拠して監査を行った。監査の基準における当監査法人の責任は、「連結財務諸表監査における監査人の責任」に記載されている。当監査法人は、我が国における職業倫理に関する規定に従って、会社及び連結子会社から独立しており、また、監査人としてのその他の倫理上の責任を果たしている。当監査法人は、意見表明の基礎となる十分かつ適切な監査証拠を入手したと判断している。

強調事項

会計上の見積りの変更と区別することが困難な会計方針の変更に記載されているとおり、従来、有形固定資産の減価償却方法については、定率法（ただし、1998年4月1日以降取得の建物（建物附属設備を除く）並びに2016年4月1日以降に取得した建物附属設備及び構築物については、定額法）を採用していたが、当連結会計年度より定額法に変更している。

当該事項は、当監査法人の意見に影響を及ぼすものではない。

監査上の主要な検討事項

監査上の主要な検討事項とは、当連結会計年度の連結財務諸表の監査において、監査人が職業的専門家として特に重要であると判断した事項である。監査上の主要な検討事項は、連結財務諸表全体に対する監査の実施過程及び監査意見の形成において対応した事項であり、当監査法人は、当該事項に対して個別に意見を表明するものではない。



| 日本精化株式会社に係る収益認識   |   |
|---|---|
| 監査上の主要な検討事項の内容及び決定理由  | 監査上の対応  |
| <p>会社グループは主たる事業として、工業用及び医薬・化粧品用化学品並びに家庭用製品の製造販売を行っており、当連結会計年度の連結損益及び包括利益計算書に計上されている売上高は36,838,413千円である。このうち、会社において計上されている売上高は17,463,203千円である。</p> <p>会社の販売取引は、顧客が多岐にわたるものの、少数の大口顧客に対する取引金額の売上高全体に占める割合が高くなっている。そして、大口顧客は継続的な取引先であるが、顧客によってはそのニーズにより必ずしも各月で定期的に発生するものではない。これらを踏まえると、特に大口顧客に対する取引については利益に対する影響が大きいため、決算期末付近において計上時期を誤って早期に売上が計上されると連結財務諸表に大きな影響を及ぼす可能性がある。</p> <p>そのため、決算期末付近の大口顧客に対する取引の金額的重要性を鑑みると利益への影響が大きいため、当監査法人は、決算期末付近の大口顧客に対する売上高について、監査上の主要な検討事項に該当するものと判断した。</p> | <p>当監査法人は、左記の監査上の主要な検討事項に対して、主として以下の監査手続を実施した。</p> <p>売上計上に関わるプロセスを理解するとともに、期間帰属の適切性を確保する内部統制の整備及び運用状況の評価を実施した。</p> <p>日次、月次での売上数量・金額の推移分析、顧客別売上高の比較分析、決算月翌月のマイナス取引の分析等を実施し、その結果、決算期末付近において大口顧客に対する多額の取引等、より詳細な検討が必要と判断した取引については、注文書、出荷証憑等、関連する証憑の閲覧により、売上高の計上時期の適切性を検討した。</p> <p>大口顧客に対する債権残高について3月末を基準日として確認状を送付し、期末付近の取引に関わる債権を含む期末の売掛金残高が適切であるかを検討した。</p> |

| 有形固定資産の減価償却方法の変更  |   |
|---|---|
| 監査上の主要な検討事項の内容及び決定理由  | 監査上の対応  |
| <p>会計上の見積りの変更と区別することが困難な会計方針の変更に記載のとおり、会社及び国内連結子会社は従来、有形固定資産の減価償却方法について、定率法（ただし、1998年4月1日以降取得の建物（建物附属設備を除く）並びに2016年4月1日以降に取得した建物附属設備及び構築物については、定額法）を採用していたが、当連結会計年度より定額法に変更しており、従来の方針による場合に比べ、当連結会計年度の営業利益、経常利益及び税金等調整前当期純利益はそれぞれ174,421千円増加している。</p> <p>会社は、2018年4月に公表した中期経営計画にもとづく投資計画について、社内外の環境変化を反映して具体的に決定しており、今後の投資については使用期間を通じて概ね長期安定的に稼働することが見込まれており、当連結会計年度より上記投資について竣工・本格稼働が順次開始することから、当連結会計年度より有形固定資産の減価償却方法として定額法を採用することが費用配分の観点から合理的であり、事業実態をより適切に反映できると判断している。</p> <p>この変更が正当な理由に基づく会計方針の変更に該当するかどうかは、経営者による重要な判断を伴う事項であり、また、当該変更が正当な理由によるものと認められる場合であっても、その内容、理由及び影響額が適切に開示されない場合には、連結財務諸表の期間比較性が損なわれる可能性があることから、監査上の主要な検討事項に該当するものと判断した。</p> | <p>当監査法人は、左記の監査上の主要な検討事項に対して、主として以下の監査手続を実施した。</p> <p>減価償却方法の変更理由について、正当な理由に基づく会計方針の変更が該当するとして会社の見解が妥当であるかどうかを確かめるため、主として以下の検討を実施した。</p> <ul style="list-style-type: none"> <li>・会計方針の変更が企業の事業内容又は企業内外の経営環境の変化に対応して行われたものであることについて、経営者への質問並びに市場予測データ、設備投資実績推移及び中期経営計画における設備投資方針等、社内外の環境の変化を裏付ける資料の閲覧によって検討した。</li> <li>・会計方針を当連結会計年度に変更することが妥当であることについて、経営者への質問並びに中期経営計画、取締役会議事録及び常務会議事録等の資料の閲覧によって検討した。</li> <li>・従来の定率法と比較して定額法が設備の将来経済的便益の費消パターンをより適切に反映しているかどうかについて、経営者への質問及び事業の販売計画、設備投資状況の推移等の資料の閲覧によって検討した。</li> </ul> <p>当連結会計年度の連結損益及び包括利益計算書の各段階損益に与える影響額を含む、減価償却方法の変更に関する注記が適切になされているかどうかを検討するため、主に以下について検討した。</p> <ul style="list-style-type: none"> <li>・会社が算出した影響額について、算出に利用された基礎データの正確性及び網羅性を評価した上で再計算を実施した。</li> <li>・当該会計方針の変更の内容、変更を行った正当な理由及び変更による影響額が、連結財務諸表の注記に適切に反映されているかどうかを検討した。</li> </ul> |

## その他の記載内容

その他の記載内容は、有価証券報告書に含まれる情報のうち、連結財務諸表及び財務諸表並びにこれらの監査報告書以外の情報である。経営者の責任は、その他の記載内容を作成し開示することにある。また、監査役及び監査役会の責任は、その他の記載内容の報告プロセスの整備及び運用における取締役の職務の執行を監視することにある。

当監査法人の連結財務諸表に対する監査意見の対象にはその他の記載内容は含まれておらず、当監査法人はその他の記載内容に対して意見を表明するものではない。

連結財務諸表監査における当監査法人の責任は、その他の記載内容を通読し、通読の過程において、その他の記載内容と連結財務諸表又は当監査法人が監査の過程で得た知識との間に重要な相違があるかどうか検討すること、また、そのような重要な相違以外にその他の記載内容に重要な誤りの兆候があるかどうか注意を払うことにある。

当監査法人は、実施した作業に基づき、その他の記載内容に重要な誤りがあると判断した場合には、その事実を報告することが求められている。

その他の記載内容に関して、当監査法人が報告すべき事項はない。

## 連結財務諸表に対する経営者並びに監査役及び監査役会の責任

経営者の責任は、我が国において一般に公正妥当と認められる企業会計の基準に準拠して連結財務諸表を作成し適正に表示することにある。これには、不正又は誤謬による重要な虚偽表示のない連結財務諸表を作成し適正に表示するために経営者が必要と判断した内部統制を整備及び運用することが含まれる。

連結財務諸表を作成するに当たり、経営者は、継続企業の前提に基づき連結財務諸表を作成することが適切であるかどうかを評価し、我が国において一般に公正妥当と認められる企業会計の基準に基づいて継続企業に関する事項を開示する必要がある場合には当該事項を開示する責任がある。

監査役及び監査役会の責任は、財務報告プロセスの整備及び運用における取締役の職務の執行を監視することにある。

## 連結財務諸表監査における監査人の責任

監査人の責任は、監査人が実施した監査に基づいて、全体としての連結財務諸表に不正又は誤謬による重要な虚偽表示がないかどうかについて合理的な保証を得て、監査報告書において独立の立場から連結財務諸表に対する意見を表明することにある。虚偽表示は、不正又は誤謬により発生する可能性があり、個別に又は集計すると、連結財務諸表の利用者の意思決定に影響を与えると合理的に見込まれる場合に、重要性があると判断される。

監査人は、我が国において一般に公正妥当と認められる監査の基準に従って、監査の過程を通じて、職業的専門家としての判断を行い、職業的懐疑心を保持して以下を実施する。

- ・ 不正又は誤謬による重要な虚偽表示リスクを識別し、評価する。また、重要な虚偽表示リスクに対応した監査手続を立案し、実施する。監査手続の選択及び適用は監査人の判断による。さらに、意見表明の基礎となる十分かつ適切な監査証拠を入手する。
- ・ 連結財務諸表監査の目的は、内部統制の有効性について意見表明するためのものではないが、監査人は、リスク評価の実施に際して、状況に応じた適切な監査手続を立案するために、監査に関連する内部統制を検討する。
- ・ 経営者が採用した会計方針及びその適用方法の適切性、並びに経営者によって行われた会計上の見積りの合理性及び関連する注記事項の妥当性を評価する。
- ・ 経営者が継続企業を前提として連結財務諸表を作成することが適切であるかどうか、また、入手した監査証拠に基づき、継続企業の前提に重要な疑義を生じさせるような事象又は状況に関して重要な不確実性が認められるかどうか結論付ける。継続企業の前提に関する重要な不確実性が認められる場合は、監査報告書において連結財務諸表の注記事項に注意を喚起すること、又は重要な不確実性に関する連結財務諸表の注記事項が適切でない場合は、連結財務諸表に対して除外事項付意見を表明することが求められている。監査人の結論は、監査報告書日までに入手した監査証拠に基づいているが、将来の事象や状況により、企業は継続企業として存続できなくなる可能性がある。
- ・ 連結財務諸表の表示及び注記事項が、我が国において一般に公正妥当と認められる企業会計の基準に準拠しているかどうかとともに、関連する注記事項を含めた連結財務諸表の表示、構成及び内容、並びに連結財務諸表が基礎となる取引や会計事象を適正に表示しているかどうかを評価する。
- ・ 連結財務諸表に対する意見を表明するために、会社及び連結子会社の財務情報に関する十分かつ適切な監査証拠を入手する。監査人は、連結財務諸表の監査に関する指示、監督及び実施に関して責任がある。監査人は、単独で監査意見に対して責任を負う。

監査人は、監査役及び監査役会に対して、計画した監査の範囲とその実施時期、監査の実施過程で識別した内部統制の重要な不備を含む監査上の重要な発見事項、及び監査の基準で求められているその他の事項について報告を行う。

監査人は、監査役及び監査役会に対して、独立性についての我が国における職業倫理に関する規定を遵守したこと、並びに監査人の独立性に影響を与えると合理的に考えられる事項、及び阻害要因を除去又は軽減するためにセーフガードを講じている場合はその内容について報告を行う。

監査人は、監査役及び監査役会と協議した事項のうち、当連結会計年度の連結財務諸表の監査で特に重要であると判断した事項を監査上の主要な検討事項と決定し、監査報告書において記載する。ただし、法令等により当該事項の公表が禁止されている場合や、極めて限定的ではあるが、監査報告書において報告することにより生じる不利益が公共の利益を上回ると合理的に見込まれるため、監査人が報告すべきでないと判断した場合は、当該事項を記載しない。

## < 内部統制監査 >

### 監査意見

当監査法人は、金融商品取引法第193条の2第2項の規定に基づく監査証明を行うため、日本精化株式会社の2023年3月31日現在の内部統制報告書について監査を行った。

当監査法人は、日本精化株式会社が2023年3月31日現在の財務報告に係る内部統制は有効であると表示した上記の内部統制報告書が、我が国において一般に公正妥当と認められる財務報告に係る内部統制の評価の基準に準拠して、財務報告に係る内部統制の評価結果について、全ての重要な点において適正に表示しているものと認める。

### 監査意見の根拠

当監査法人は、我が国において一般に公正妥当と認められる財務報告に係る内部統制の監査の基準に準拠して内部統制監査を行った。財務報告に係る内部統制の監査の基準における当監査法人の責任は、「内部統制監査における監査人の責任」に記載されている。当監査法人は、我が国における職業倫理に関する規定に従って、会社及び連結子会社から独立しており、また、監査人としてのその他の倫理上の責任を果たしている。当監査法人は、意見表明の基礎となる十分かつ適切な監査証拠を入手したと判断している。

### 内部統制報告書に対する経営者並びに監査役及び監査役会の責任

経営者の責任は、財務報告に係る内部統制を整備及び運用し、我が国において一般に公正妥当と認められる財務報告に係る内部統制の評価の基準に準拠して内部統制報告書を作成し適正に表示することにある。

監査役及び監査役会の責任は、財務報告に係る内部統制の整備及び運用状況を監視、検証することにある。

なお、財務報告に係る内部統制により財務報告の虚偽の記載を完全には防止又は発見することができない可能性がある。

### 内部統制監査における監査人の責任

監査人の責任は、監査人が実施した内部統制監査に基づいて、内部統制報告書に重要な虚偽表示がないかどうかについて合理的な保証を得て、内部統制監査報告書において独立の立場から内部統制報告書に対する意見を表明することにある。

監査人は、我が国において一般に公正妥当と認められる財務報告に係る内部統制の監査の基準に従って、監査の過程を通じて、職業的専門家としての判断を行い、職業的懐疑心を保持して以下を実施する。

- ・ 内部統制報告書における財務報告に係る内部統制の評価結果について監査証拠を入手するための監査手続を実施する。内部統制監査の監査手続は、監査人の判断により、財務報告の信頼性に及ぼす影響の重要性に基づいて選択及び適用される。
- ・ 財務報告に係る内部統制の評価範囲、評価手続及び評価結果について経営者が行った記載を含め、全体としての内部統制報告書の表示を検討する。
- ・ 内部統制報告書における財務報告に係る内部統制の評価結果に関する十分かつ適切な監査証拠を入手する。監査人は、内部統制報告書の監査に関する指示、監督及び実施に関して責任がある。監査人は、単独で監査意見に対して責任を負う。

監査人は、監査役及び監査役会に対して、計画した内部統制監査の範囲とその実施時期、内部統制監査の実施結果、識別した内部統制の開示すべき重要な不備、その是正結果、及び内部統制の監査の基準で求められているその他の事項について報告を行う。

監査人は、監査役及び監査役会に対して、独立性についての我が国における職業倫理に関する規定を遵守したこと、並びに監査人の独立性に影響を与えると合理的に考えられる事項、及び阻害要因を除去又は軽減するためにセーフガードを講じている場合はその内容について報告を行う。

### 利害関係

会社及び連結子会社と当監査法人又は業務執行社員との間には、公認会計士法の規定により記載すべき利害関係はない。

以上

- 
- (注) 1 . 上記の監査報告書の原本は当社（有価証券報告書提出会社）が別途保管しております。  
2 . XBRLデータは監査の対象には含まれていません。

## 独立監査人の監査報告書

2023年6月22日

日本精化株式会社

取締役会 御中

有限責任監査法人トーマツ  
大阪事務所

指定有限責任社員  
業務執行社員 公認会計士 西方 実

指定有限責任社員  
業務執行社員 公認会計士 美濃部 雄也

### 監査意見

当監査法人は、金融商品取引法第193条の2第1項の規定に基づく監査証明を行うため、「経理の状況」に掲げられている日本精化株式会社の2022年4月1日から2023年3月31日までの第155期事業年度の財務諸表、すなわち、貸借対照表、損益計算書、株主資本等変動計算書、重要な会計方針、その他の注記及び附属明細表について監査を行った。

当監査法人は、上記の財務諸表が、我が国において一般に公正妥当と認められる企業会計の基準に準拠して、日本精化株式会社の2023年3月31日現在の財政状態及び同日をもって終了する事業年度の経営成績を、全ての重要な点において適正に表示しているものと認める。

### 監査意見の根拠

当監査法人は、我が国において一般に公正妥当と認められる監査の基準に準拠して監査を行った。監査の基準における当監査法人の責任は、「財務諸表監査における監査人の責任」に記載されている。当監査法人は、我が国における職業倫理に関する規定に従って、会社から独立しており、また、監査人としてのその他の倫理上の責任を果たしている。当監査法人は、意見表明の基礎となる十分かつ適切な監査証拠を入手したと判断している。

### 強調事項

会計上の見積りの変更と区別することが困難な会計方針の変更に記載されているとおり、従来、有形固定資産の減価償却方法については、定率法（ただし、1998年4月1日以降取得の建物（建物附属設備を除く）並びに2016年4月1日以降に取得した建物附属設備及び構築物については、定額法）を採用していたが、当事業年度より定額法に変更している。

当該事項は、当監査法人の意見に影響を及ぼすものではない。

### 監査上の主要な検討事項

監査上の主要な検討事項とは、当事業年度の財務諸表の監査において、監査人が職業的専門家として特に重要であると判断した事項である。監査上の主要な検討事項は、財務諸表全体に対する監査の実施過程及び監査意見の形成において対応した事項であり、当監査法人は、当該事項に対して個別に意見を表明するものではない。

### 日本精化株式会社に係る収益認識

連結財務諸表の監査報告書に記載されている監査上の主要な検討事項（日本精化株式会社に係る収益認識）と同一内容であるため、記載を省略している。

### 有形固定資産の減価償却方法の変更

連結財務諸表の監査報告書に記載されている監査上の主要な検討事項（有形固定資産の減価償却方法の変更）と実質的に同一内容であるため、記載を省略している。

## その他の記載内容

その他の記載内容は、有価証券報告書に含まれる情報のうち、連結財務諸表及び財務諸表並びにこれらの監査報告書以外の情報である。経営者の責任は、その他の記載内容を作成し開示することにある。また、監査役及び監査役会の責任は、その他の記載内容の報告プロセスの整備及び運用における取締役の職務の執行を監視することにある。

当監査法人の財務諸表に対する監査意見の対象にはその他の記載内容は含まれておらず、当監査法人はその他の記載内容に対して意見を表明するものではない。

財務諸表監査における当監査法人の責任は、その他の記載内容を通読し、通読の過程において、その他の記載内容と財務諸表又は当監査法人が監査の過程で得た知識との間に重要な相違があるかどうか検討すること、また、そのような重要な相違以外にその他の記載内容に重要な誤りの兆候があるかどうか注意を払うことにある。

当監査法人は、実施した作業に基づき、その他の記載内容に重要な誤りがあると判断した場合には、その事実を報告することが求められている。

その他の記載内容に関して、当監査法人が報告すべき事項はない。

## 財務諸表に対する経営者並びに監査役及び監査役会の責任

経営者の責任は、我が国において一般に公正妥当と認められる企業会計の基準に準拠して財務諸表を作成し適正に表示することにある。これには、不正又は誤謬による重要な虚偽表示のない財務諸表を作成し適正に表示するために経営者が必要と判断した内部統制を整備及び運用することが含まれる。

財務諸表を作成するに当たり、経営者は、継続企業の前提に基づき財務諸表を作成することが適切であるかどうかを評価し、我が国において一般に公正妥当と認められる企業会計の基準に基づいて継続企業に関する事項を開示する必要がある場合には当該事項を開示する責任がある。

監査役及び監査役会の責任は、財務報告プロセスの整備及び運用における取締役の職務の執行を監視することにある。

## 財務諸表監査における監査人の責任

監査人の責任は、監査人が実施した監査に基づいて、全体としての財務諸表に不正又は誤謬による重要な虚偽表示がないかどうかについて合理的な保証を得て、監査報告書において独立の立場から財務諸表に対する意見を表明することにある。虚偽表示は、不正又は誤謬により発生する可能性があり、個別に又は集計すると、財務諸表の利用者の意思決定に影響を与えると合理的に見込まれる場合に、重要性があると判断される。

監査人は、我が国において一般に公正妥当と認められる監査の基準に従って、監査の過程を通じて、職業的専門家としての判断を行い、職業的懐疑心を保持して以下を実施する。

- ・ 不正又は誤謬による重要な虚偽表示リスクを識別し、評価する。また、重要な虚偽表示リスクに対応した監査手続を立案し、実施する。監査手続の選択及び適用は監査人の判断による。さらに、意見表明の基礎となる十分かつ適切な監査証拠を入手する。
- ・ 財務諸表監査の目的は、内部統制の有効性について意見表明するためのものではないが、監査人は、リスク評価の実施に際して、状況に応じた適切な監査手続を立案するために、監査に関連する内部統制を検討する。
- ・ 経営者が採用した会計方針及びその適用方法の適切性、並びに経営者によって行われた会計上の見積りの合理性及び関連する注記事項の妥当性を評価する。
- ・ 経営者が継続企業を前提として財務諸表を作成することが適切であるかどうか、また、入手した監査証拠に基づき、継続企業の前提に重要な疑義を生じさせるような事象又は状況に関して重要な不確実性が認められるかどうか結論付ける。継続企業の前提に関する重要な不確実性が認められる場合は、監査報告書において財務諸表の注記事項に注意を喚起すること、又は重要な不確実性に関する財務諸表の注記事項が適切でない場合は、財務諸表に対して除外事項付意見を表明することが求められている。監査人の結論は、監査報告書日までに入手した監査証拠に基づいているが、将来の事象や状況により、企業は継続企業として存続できなくなる可能性がある。
- ・ 財務諸表の表示及び注記事項が、我が国において一般に公正妥当と認められる企業会計の基準に準拠しているかどうかとともに、関連する注記事項を含めた財務諸表の表示、構成及び内容、並びに財務諸表が基礎となる取引や会計事象を適正に表示しているかどうかを評価する。

監査人は、監査役及び監査役会に対して、計画した監査の範囲とその実施時期、監査の実施過程で識別した内部統制の重要な不備を含む監査上の重要な発見事項、及び監査の基準で求められているその他の事項について報告を行う。

監査人は、監査役及び監査役会に対して、独立性についての我が国における職業倫理に関する規定を遵守したこと、並びに監査人の独立性に影響を与えると合理的に考えられる事項、及び阻害要因を除去又は軽減するためにセーフガードを講じている場合はその内容について報告を行う。

監査人は、監査役及び監査役会と協議した事項のうち、当事業年度の財務諸表の監査で特に重要であると判断した事項を監査上の主要な検討事項と決定し、監査報告書において記載する。ただし、法令等により当該事項の公表が禁止されている場合や、極めて限定的ではあるが、監査報告書において報告することにより生じる不利益が公共の利益を上回ると合理的に見込まれるため、監査人が報告すべきでないと判断した場合は、当該事項を記載しない。

利害関係

会社と当監査法人又は業務執行社員との間には、公認会計士法の規定により記載すべき利害関係はない。

以 上

- 
- (注) 1 . 上記の監査報告書の原本は当社（有価証券報告書提出会社）が別途保管しております。  
2 . XBRLデータは監査の対象には含まれていません。